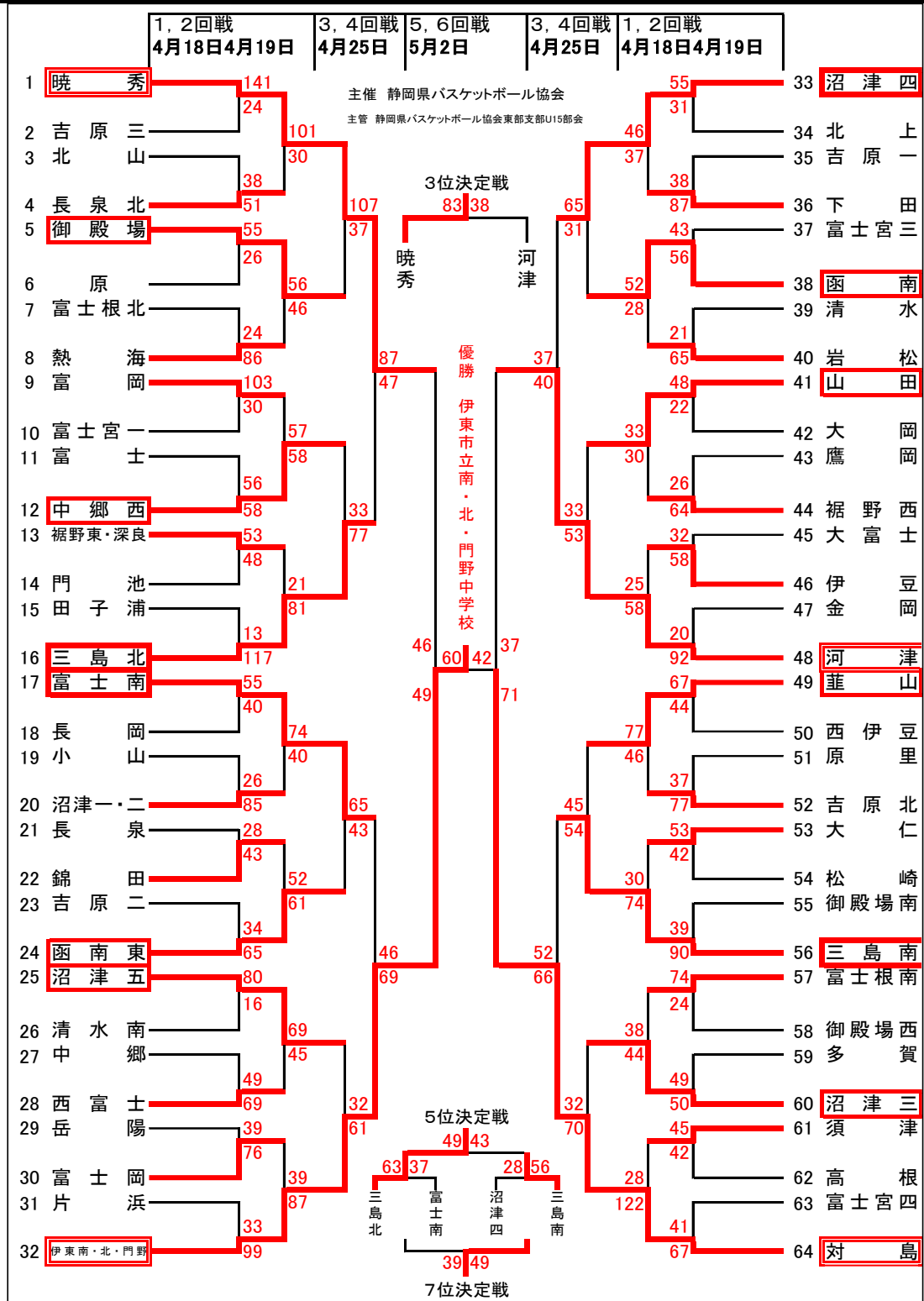


第47回 静岡県協会会長杯バスケットボール大会東部地区大会

大会組合せ表(男子の部)



| | 会場 | 開催日 | | 会場 | 開催日 |
|-----|--------|-------|-----|------|-------|
| ①・② | 北里アリーナ | 5月2日 | O | 富岡中 | 4月18日 |
| ③・④ | 北里アリーナ | 5月2日 | P・Q | 田子浦中 | 4月18日 |
| ⑤・⑥ | 北里アリーナ | 4月25日 | R | 沼津四中 | 4月19日 |
| ⑦・⑧ | 北里アリーナ | 4月25日 | S | 函南東中 | 4月19日 |
| A・B | 御殿場中 | 4月18日 | T・U | 岩松中 | 4月19日 |
| C・D | 長岡中 | 4月18日 | V・W | 大仁中 | 4月19日 |
| E・F | 西富士中 | 4月18日 | X | 沼津五中 | 4月19日 |
| G | 中郷西中 | 4月18日 | Y・Z | 高根中 | 4月19日 |
| H・I | 御殿場西中 | 4月18日 | ⑨・⑩ | 伊東南中 | 4月19日 |
| J・K | 菰山中 | 4月18日 | ⑪ | 金岡中 | 4月19日 |
| L・M | 長泉北中 | 4月18日 | ⑫・⑬ | 大岡中 | 4月19日 |
| N | 伊豆中 | 4月18日 | | | |

試合時間について

※アップ時間確保のため、試合会場や日にちによって、時間が異なります。会場責任者から連絡がありますので、そちらをご確認ください。

試合時間は次の通りとする。**8-②-8-⑦-8-②-8**
 ②はインターバル、⑦はハーフタイム。試合開始時間が遅れた場合は前の試合終了後10分で次の試合を開始する。