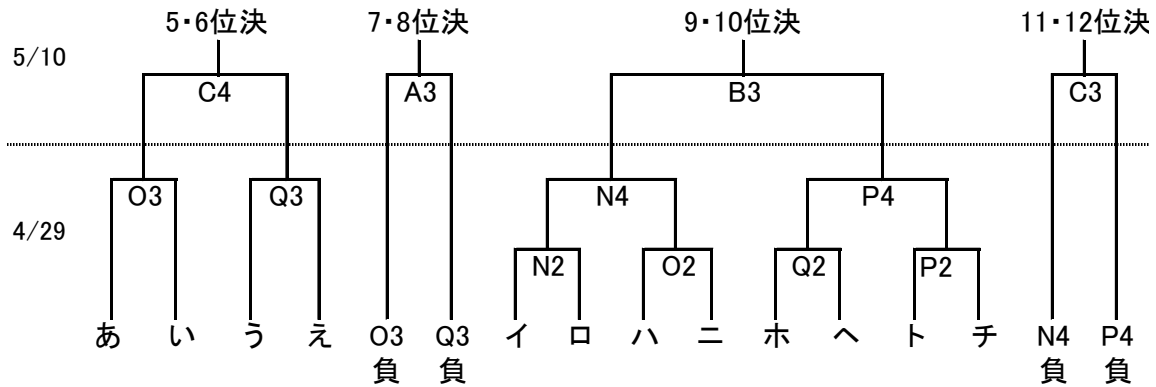
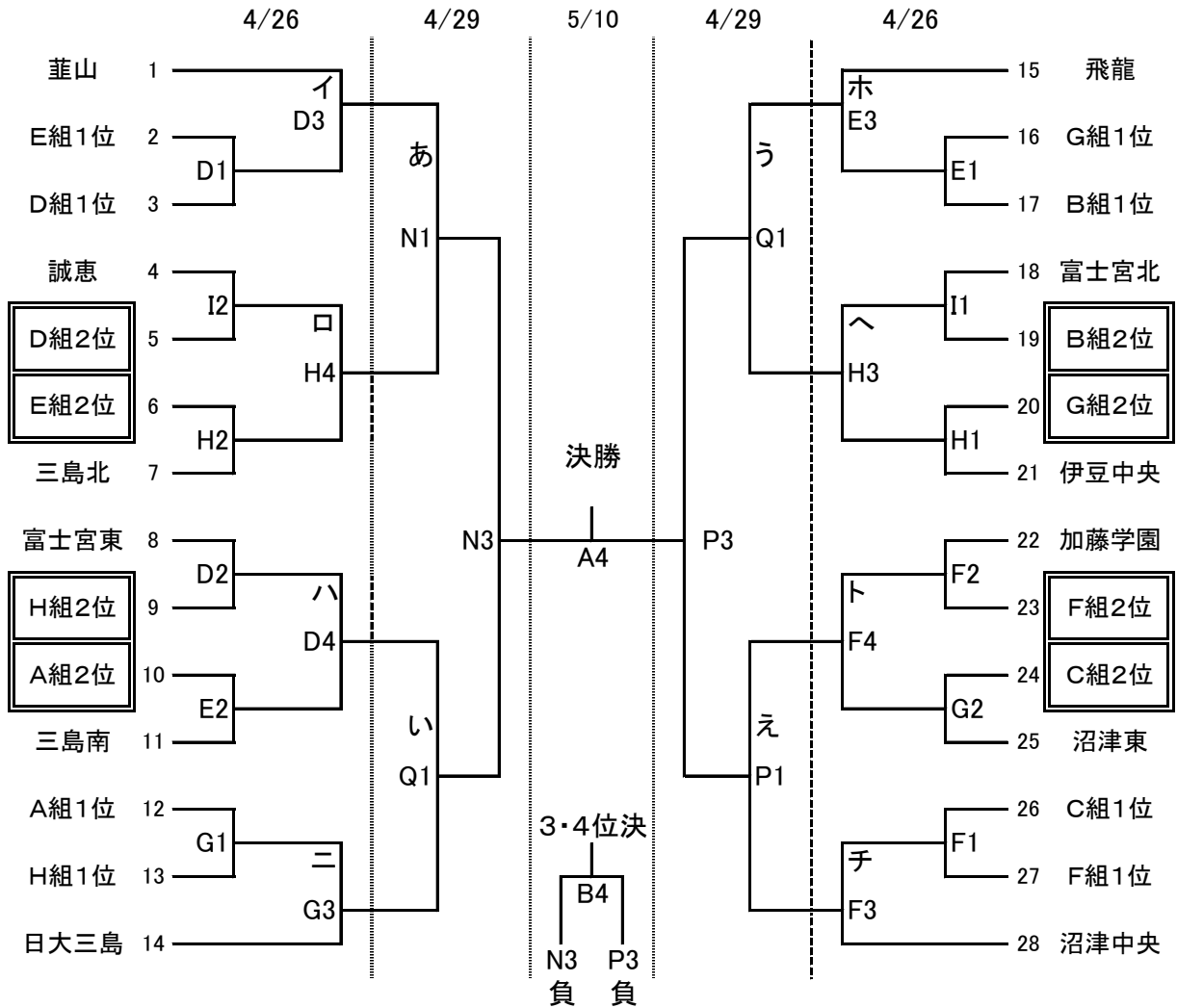


令和8年度 高校総体バスケットボール競技東部地区予選

決勝トーナメント組み合わせ 男子(38チーム参加)

男子(28チーム)



令和8年度 高校総体バスケットボール競技東部地区予選

予選リーグ組み合わせ 男子

グループ	学校名 26チーム			
	1	2	3	4
A	松崎	御殿場西	吉原・吉原工	
B	加藤学暁秀	沼津商	裾野	
C	伊豆伊東	桐陽	富士市立	
D	下田	沼津城北	沼津高専	
E	富士見	熱海・伊豆総合	富士	
F	市立沼津	富岳館	沼津西	
G	沼津工	富士東	星陵	御殿場
H	御殿場南	富士宮西	田方農	知徳

A・Bリーグ 裾野 会場

3チーム×2=6チーム

4/18 aコート

1	松崎	—	御殿場西
2	加藤学暁秀	—	裾野

4/19 aコート

1	松崎	—	吉原・吉原工
2	加藤学暁秀	—	沼津商
3	吉原・吉原工	—	御殿場西
4	沼津商	—	裾野

C・Dリーグ 富士市立 会場

3チーム×2=6チーム

4/18 bコート

1	伊豆伊東	—	富士市立
2	下田	—	沼津城北

4/19 bコート

1	伊豆伊東	—	桐陽
2	下田	—	沼津高専
3	桐陽	—	富士市立
4	沼津高専	—	沼津城北

E・Fリーグ 富岳館 会場

3チーム×2=6チーム

4/18 cコート

1	富士見	—	熱海・伊豆総合
2	市立沼津	—	富岳館

4/19 cコート

1	富士見	—	富士
2	市立沼津	—	沼津西
3	富士	—	熱海・伊豆総合
4	沼津西	—	富岳館

G・Hリーグ 御殿場 会場

4チーム×2=8チーム

4/18 dコート eコート

1	沼津工	—	富士東	星陵	—	御殿場
2	御殿場南	—	富士宮西	田方農	—	知徳

4/19 dコート eコート

1	沼津工	—	御殿場	富士東	—	星陵
2	御殿場南	—	知徳	富士宮西	—	田方農
3	星陵	—	沼津工	御殿場	—	富士東
4	田方農	—	御殿場南	知徳	—	富士宮西