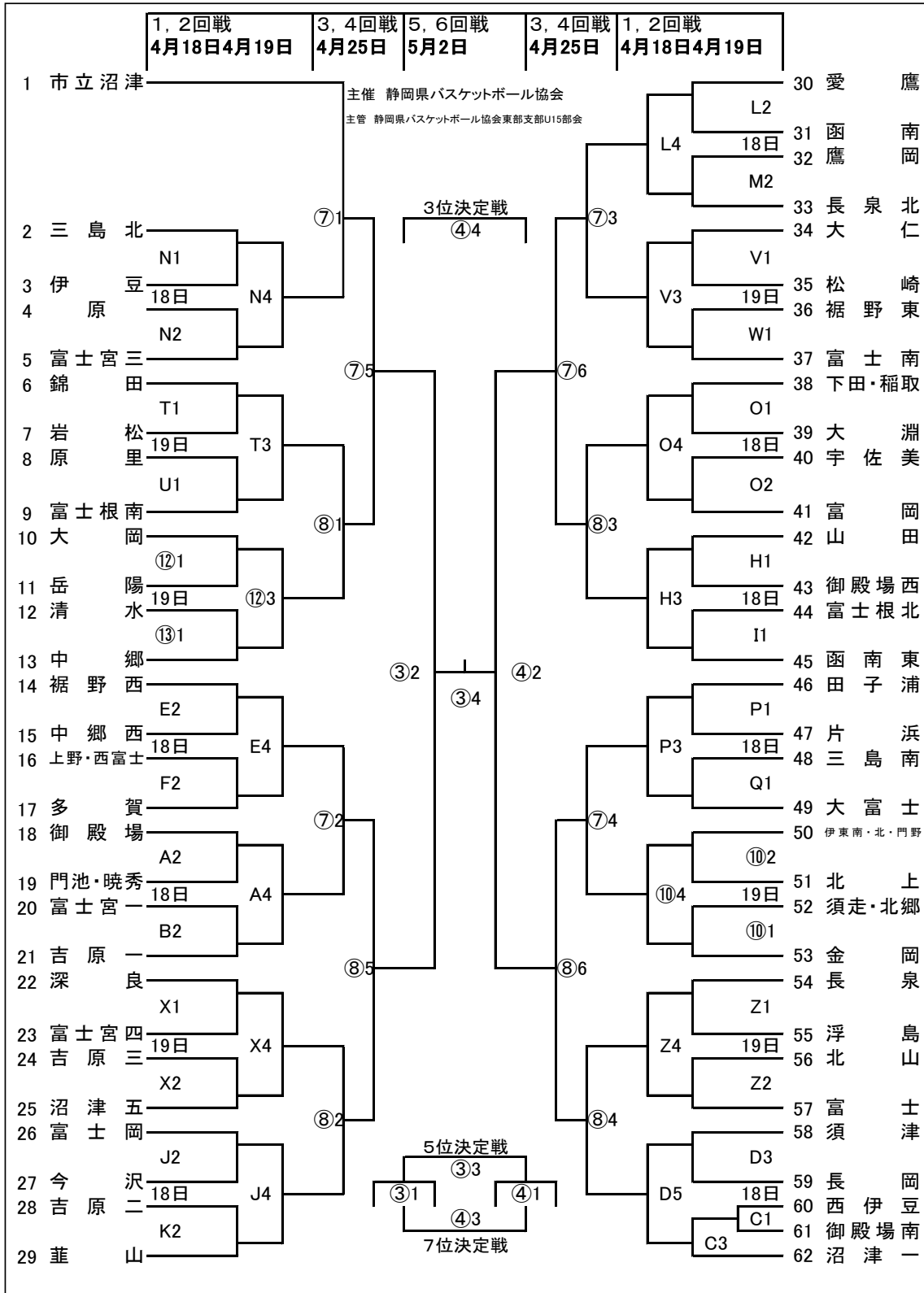


第47回 静岡県協会会長杯バスケットボール大会東部地区大会

大会組合せ表(女子の部)



	会場	開催日		会場	開催日
①・②	北里アリーナ	5月2日	O	富岡中	4月18日
③・④	北里アリーナ	5月2日	P・Q	田子浦中	4月18日
⑤・⑥	北里アリーナ	4月25日	R	沼津四中	4月19日
⑦・⑧	北里アリーナ	4月25日	S	函南東中	4月19日
A・B	御殿場中	4月18日	T・U	岩松中	4月19日
C・D	長岡中	4月18日	V・W	大仁中	4月19日
E・F	西富士中	4月18日	X	沼津五中	4月19日
G	中郷西中	4月18日	Y・Z	高根中	4月19日
H・I	御殿場西中	4月18日	⑨・⑩	伊東南中	4月19日
J・K	萑山中	4月18日	⑪	金岡中	4月19日
L・M	長泉北中	4月18日	⑫・⑬	大岡中	4月19日
N	伊豆中	4月18日			

試合時間について

※アップ時間確保のため、試合会場や日にちによって、時間が異なります。会場責任者から連絡がありますので、そちらをご確認ください。

試合時間は次の通りとする。8-②-8-⑦-8-②-8
②はインターバル、⑦はハーフタイム。試合開始時間が遅れた場合は前の試合終了後5分で次の試合を開始する。