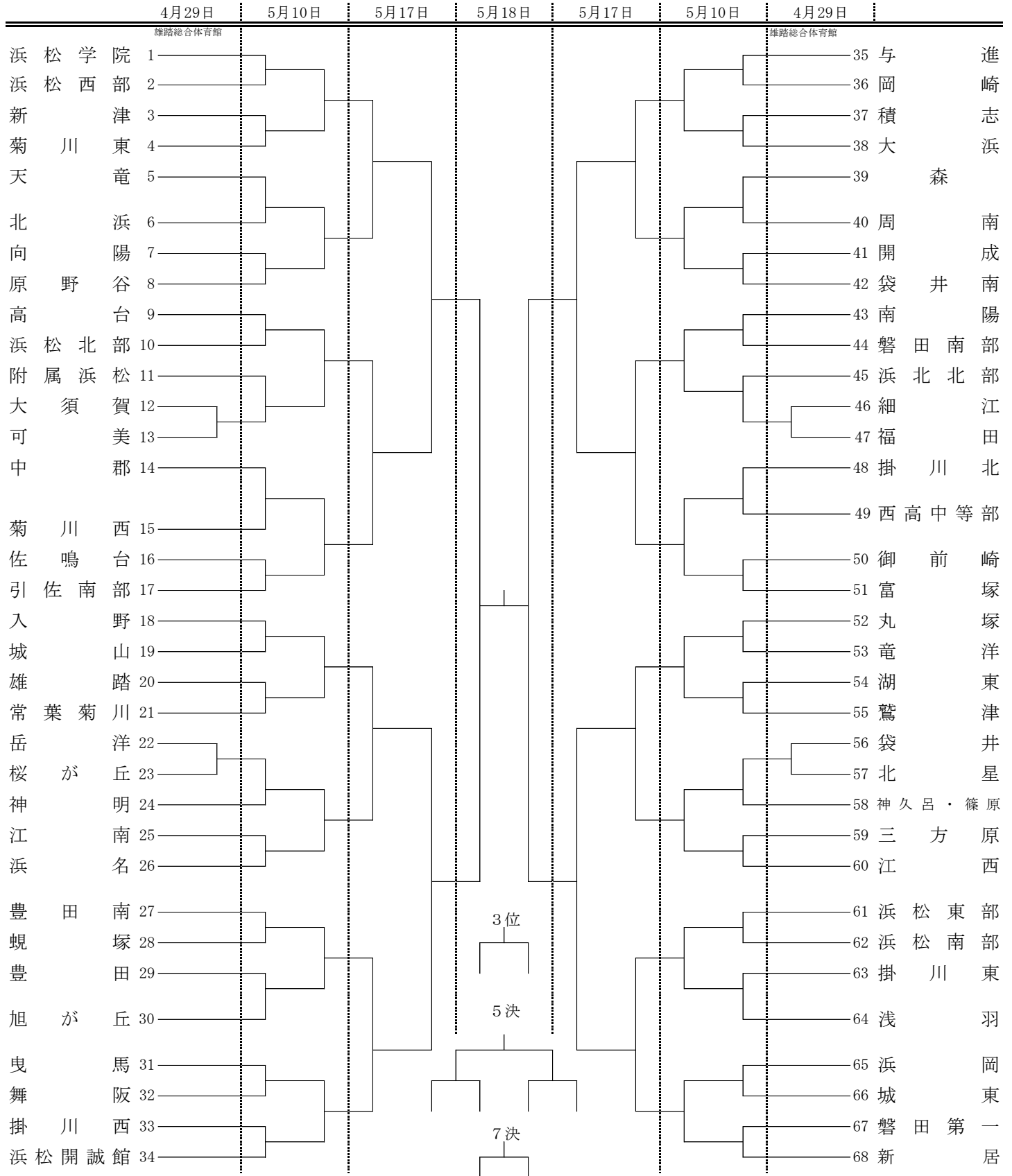


第46回静岡県バスケットボール協会会長杯争奪選手権大会(中学校の部)西部地区予選(男子)



試合会場

試合時間(1日目・2日目)

試合時間(4日目)

1日目	あい: 雄踏総合体育館
2日目	AB:
	CD:
	EF:
	GH:
3日目	IJ:
	KL:
4日目	MN:

第1試合	9:00~	第2試合	10:20~
第3試合	11:40~	第4試合	13:00~
第5試合	14:20~	第6試合	15:40~

順位決定1回戦	9:00~
準決勝	10:30~
5決・7決	12:00~
決勝・3決	13:30~

試合時間(3日目)

第1試合	9:00~	第2試合	10:30~
第3試合	12:00~	第4試合	13:30~