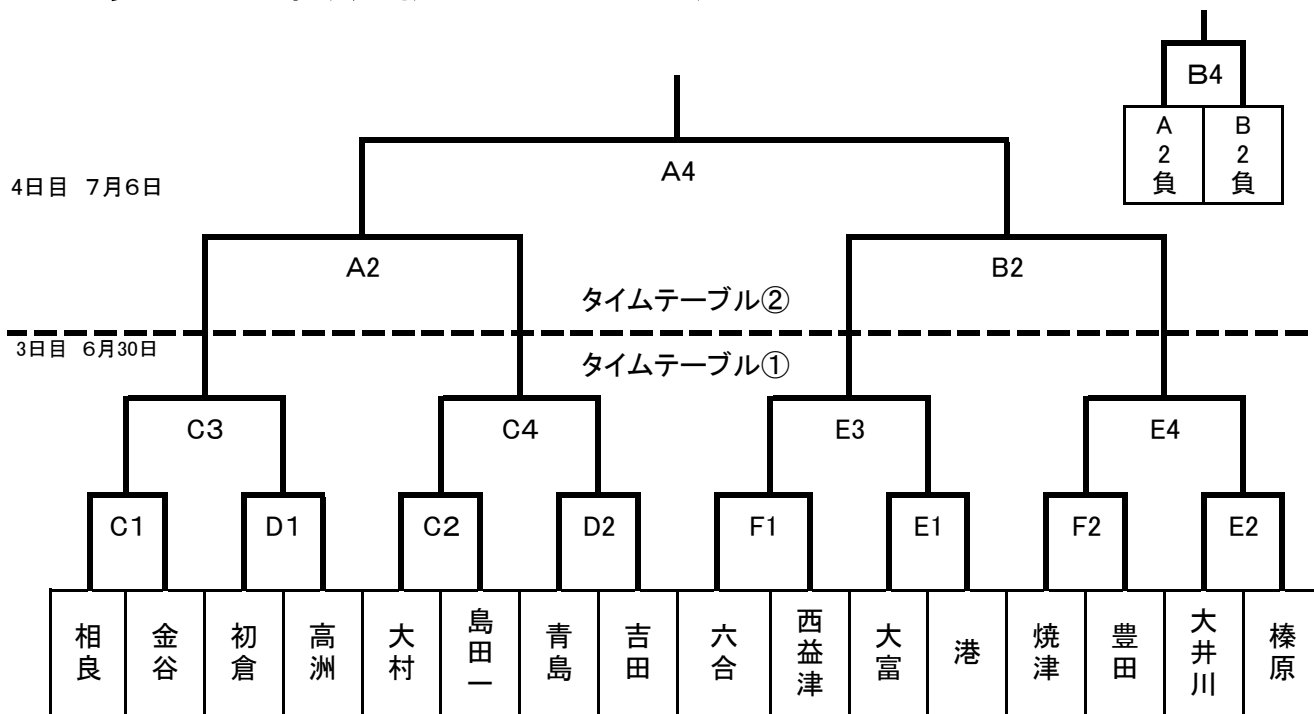
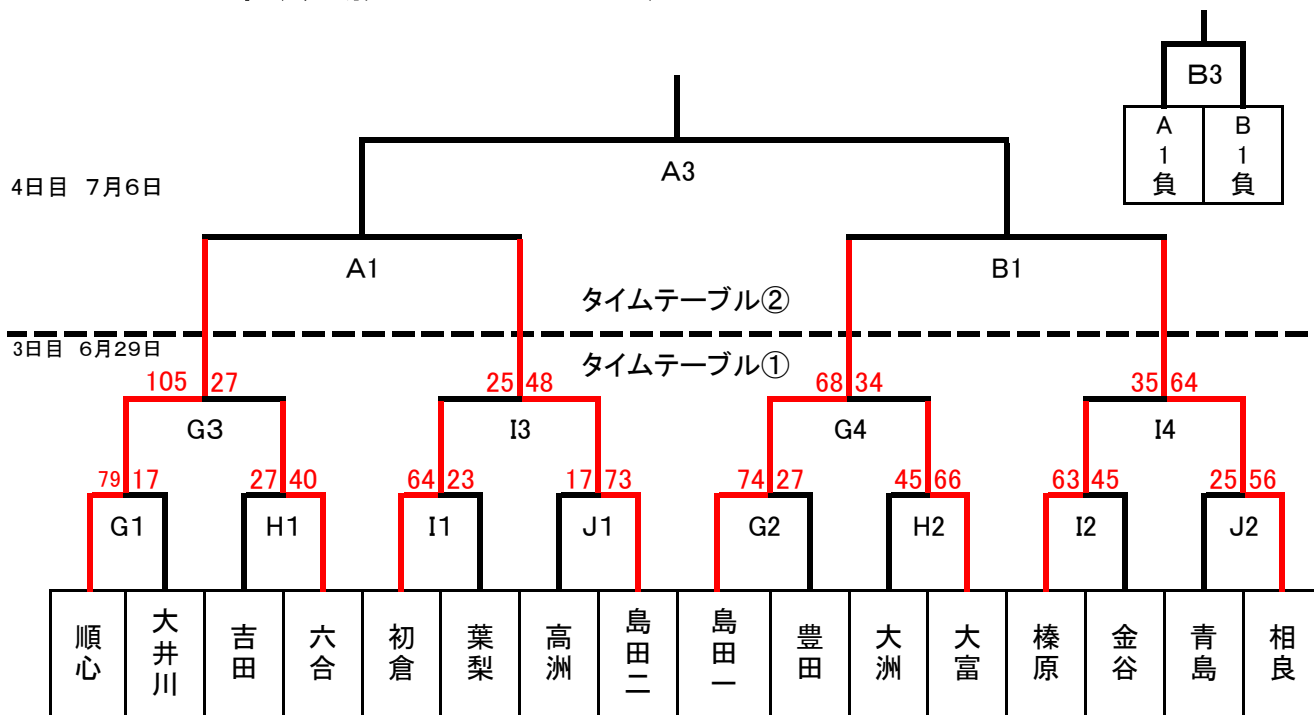


男子の部〈決勝トーナメント〉



女子の部〈決勝トーナメント〉



タイムテーブル①(6月29日 開場 8:00)

※GasOneのみ顧問8:00 選手8:30

榛原・順心・島田二 GasOneアリーナ

- | | |
|----------|----------|
| ① 8:40~ | ① 9:00~ |
| ② 10:10~ | ② 10:30~ |
| ③ 11:40~ | ③ 12:00~ |
| ④ 13:10~ | ④ 13:30~ |

GasOneアリーナ牧之原	C・Dコート
榛原中学校	E・Fコート
順心中学校	G・Hコート
島田第二中学校	I・Jコート

タイムテーブル②(7月6日 開場 8:00)

※コート準備 8:00~8:30

- | | | | | | | |
|---|---|---|---|---|---|---|
| ① | 9 | : | 0 | 0 | ~ | |
| ② | 1 | 0 | : | 3 | 0 | ~ |
| ③ | 1 | 2 | : | 0 | 0 | ~ |
| ④ | 1 | 3 | : | 3 | 0 | ~ |

【閉会式 最終試合終了後】

ローズアリーナメイン	A・Bコー
	ト
ローズアリーナサブ	Sコー
	ト