

U15クラブ 会長杯県大会(各支部4チーム出場) 【女子の部】

◆6/1(土) 御殿場市体育館 女子1次リーグ

Aリーグ	ONE	FUJIYAMA	HUSKEES
ONE(西1)		A-5	A-3
FUJIYAMA(東3)			A-1
HUSKEES(中4)			

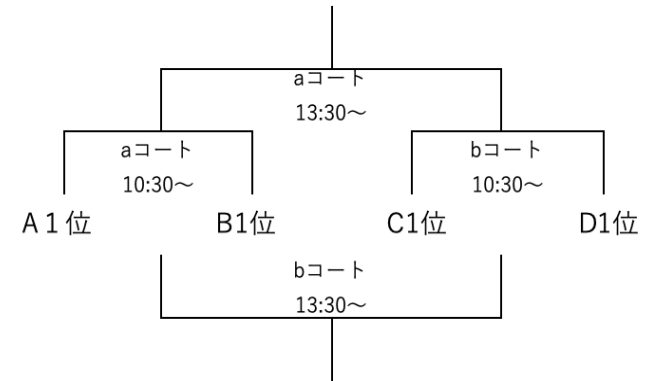
Bリーグ	VELTEX静岡U15	C.grit	Regulus
VELTEX静岡U15(中1)		B-1	B-5
C.grit(東2)			B-3
Regulus(西3)			

Cリーグ	ONE×CLUTCH	S-WISH	BLOOM
ONE×CLUTCH(西2)		C-5	C-3
S-WISH(中2)			C-1
BLOOM(東4)			

Dリーグ	沼津ACRO	swagga girls	Trias Hamamatsu
沼津ACRO(東1)		D-1	D-5
swagga girls(中3)			D-3
Trias Hamamatsu(西4)			

◆6/15(土) 小山町総合体育館 女子順位決定トーナメント

1～4位決定トーナメント



5～8位決定トーナメント

