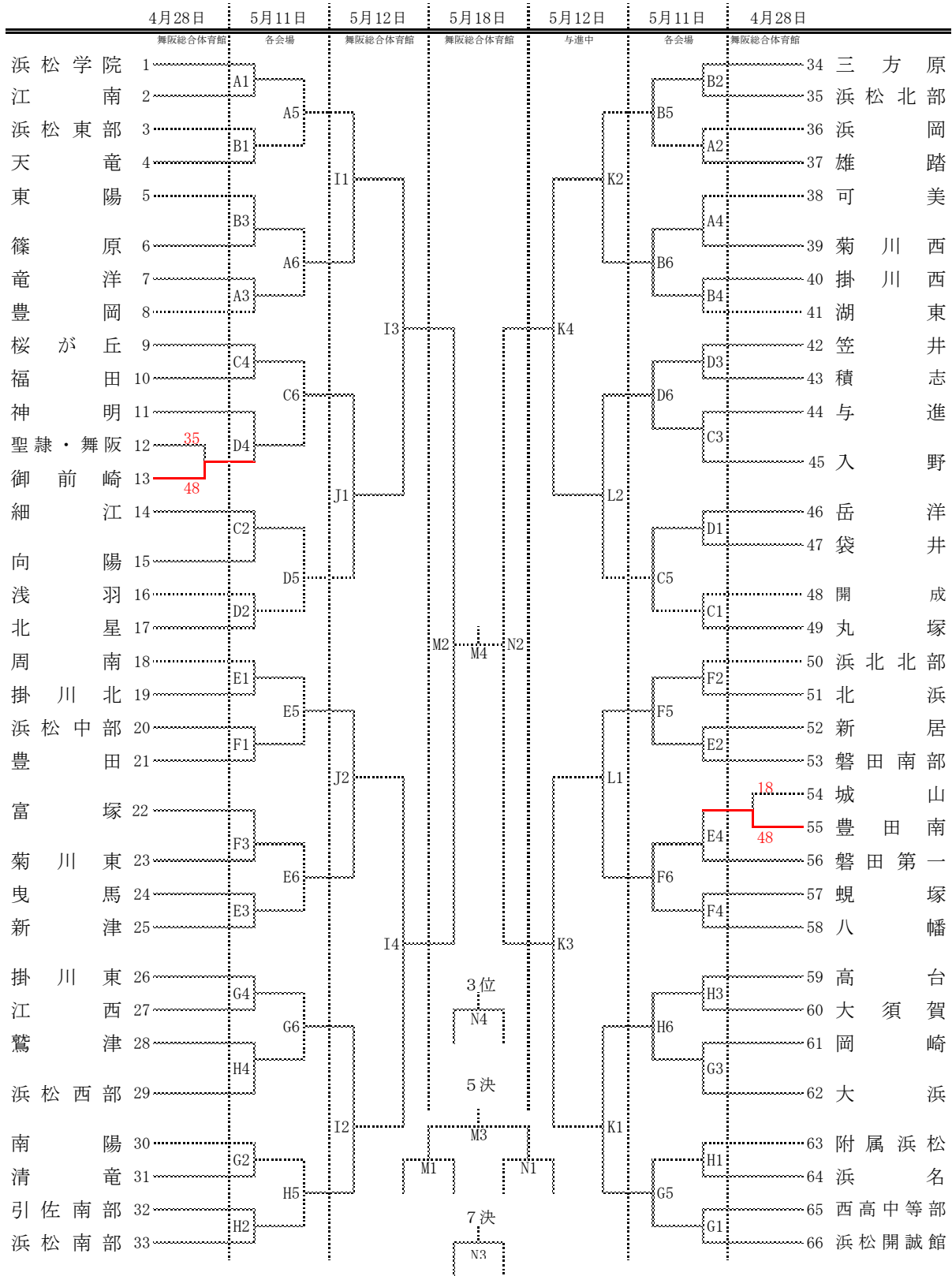


第45回静岡県バスケットボール協会長杯争奪選手権大会(中学校の部)西部地区予選(女子)



試合会場

- 1日目 I: 舞阪総合体育館
 2日目 AB: 浜松東部中学校
 CD: 舞阪総合体育館
 EF: 豊田南中学校
 GH: 大浜中学校
 3日目 IJ: 舞阪総合体育館
 KL: 与進中
 4日目 MN: 舞阪総合体育館

試合時間(1、2、3日目)

- 第1試合 9:00~ 第2試合 10:20~
 第3試合 11:40~ 第4試合 13:00~
 第5試合 14:20~ 第6試合 15:40~

試合時間(3日目)

- 第1試合 9:00~ 第2試合 10:20~
 第3試合 12:00~ 第4試合 13:30~

試合時間(4日目)

順位決定1回戦	9:00~
準決勝	10:30~
5決・7決	12:00~
決勝・3決	13:30~