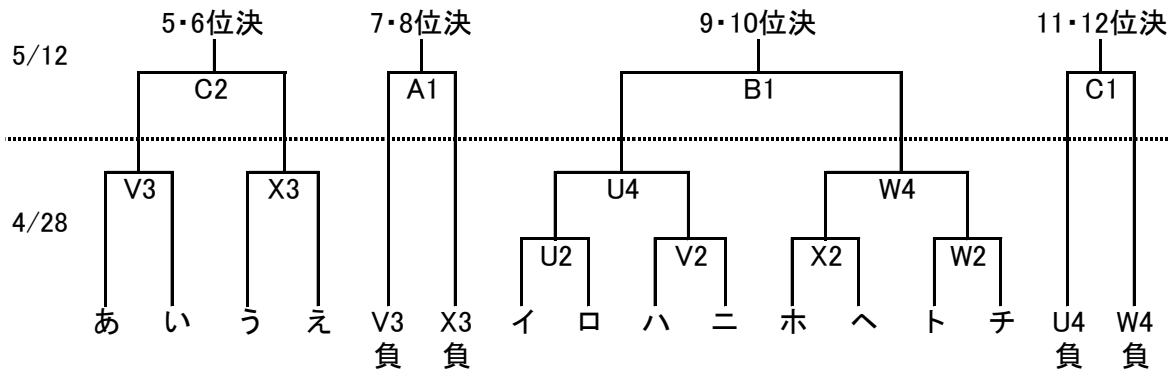
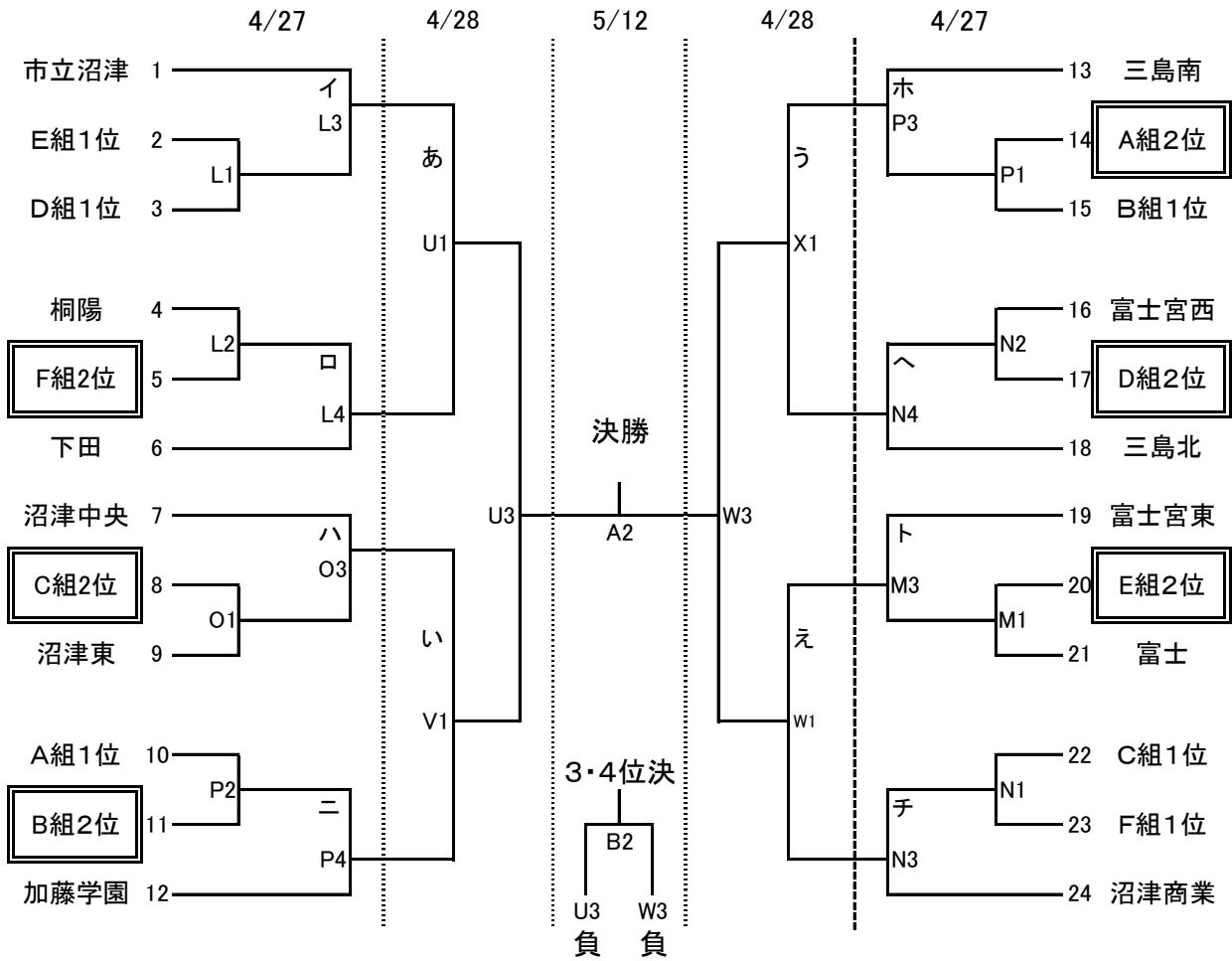


令和6年度 高校総体バスケットボール競技東部地区予選

決勝トーナメント組み合わせ 女子(35校参加)

女子(24チーム)



※4/27のT・O M1はM3(富士宮東) M3はM1負 O1はO3(沼津中央) O3はO1負

令和6年度 高校総体バスケットボール競技東部地区予選

予選リーグ組み合わせ 女子

グループ	学校名 23校			
	1	2	3	4
A	沼津城北	富士東	飛龍	/
B	伊豆中央	御殿場西	富士宮北	
C	御殿場南	知徳	富岳館	御殿場
D	小山	伊豆伊東	加藤学暁秀	日大三島
E	裾野	星陵	稲取	富士市立
F	沼津西	葦山	田方農	吉原

A・Fは同一会場7チーム

B・Eは同一会場8チーム

C・Dは同一会場8チーム

A・Fリーグ

4/20 富士東会場
4/21 沼津城北会場

4/20 gコート hコート

1	沼津城北 - 富士東	
2	沼津西 - 葦山	田方農 - 吉原

4/21 gコート hコート

1	飛龍 - 沼津城北	
2	吉原 - 沼津西	田方農 - 葦山
3	富士東 - 飛龍	
4	沼津西 - 田方農	葦山 - 吉原

B・Eリーグ

富士市立会場

4/20 iコート jコート

1	伊豆中央 - 御殿場西	富士宮北 - 松崎
2	裾野 - 星陵	稲取 - 富士市立

4/21 iコート jコート

1	松崎 - 伊豆中央	富士宮北 - 御殿場西
2	富士市立 - 裾野	稲取 - 星陵
3	伊豆中央 - 富士宮北	御殿場西 - 松崎
4	裾野 - 稲取	星陵 - 富士市立

A・Fリーグ

4/20のT・O
g2沼津城北 h2富士東

4/21のT・O
g2富士東・飛龍 h2沼津城北
g4富士東 h4飛龍

C・Dリーグ

小山会場

4/20 kコート lコート

1	御殿場南 - 知徳	富岳館 - 御殿場
2	小山 - 伊豆伊東	加藤学暁秀 - 日大三島

4/21 kコート lコート

1	御殿場 - 御殿場南	富岳館 - 知徳
2	日大三島 - 小山	加藤学暁秀 - 伊豆伊東
3	御殿場南 - 富岳館	知徳 - 御殿場
4	小山 - 加藤学暁秀	伊豆伊東 - 日大三島