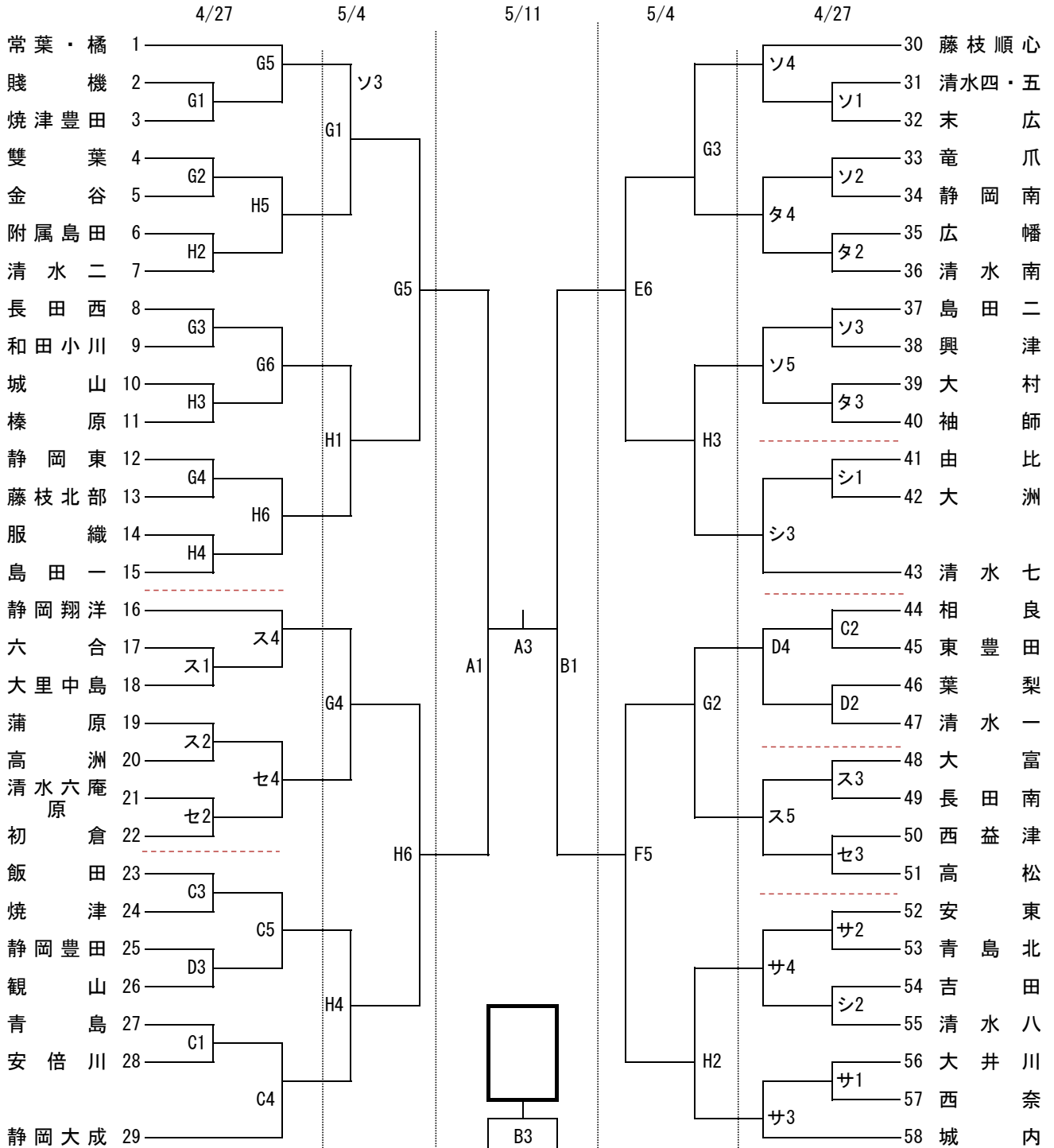


第45回静岡県U15バスケットボール協会会長杯争奪選手権大会（中学の部） 中部地区予選

《組み合わせ・女子の部》



試合会場	
A・B	北部体育館
C・D	南部体育館
G・H	シーガルドーム
サ・シ	大井川中
ス・セ	初倉中
ソ・タ	広幡中

1・2日目 試合時間	
第1試合	9:00~
第2試合	10:20~
第3試合	11:40~
第4試合	13:00~
第5試合	14:20~
第6試合	15:40~

3日目 試合時間	
第1試合	9:00~
第2試合	10:30~
第3試合	12:00~
第4試合	13:30~