

各高等学校長様

静岡県高等学校体育連盟西部支部  
支 部 長 野 村 賢 一  
同 バスケットボール部  
専門委員長 澤 入 正 通

令和6年度静岡県高等学校総合体育大会バスケットボール競技西部地区予選大会・開催について  
(決勝トーナメント)

このことについて、下記の要領により開催しますので、貴校関係顧問ならびに選手の派遣方について、よろしくお願いいたします。

記

1. 主 催 静岡県高等学校体育連盟
2. 主 管 静岡県高体連西部支部バスケットボール部
3. 期 日 4月20日(土) 4月21日(日) 4月27日(土) 4月28日(日) 5月12日(日)
4. 会 場  
4月20日(土) 男子：池新田(A・H) 横須賀(B・D) 掛川工(C・E) 掛川東(F・G)  
女子：袋井(a・b・c・d) 浜松西(e・f・g・h)  
4月21日(日) 男子：池新田(A・H) 横須賀(B・D) 掛川工(C・E) 掛川東(F・G)  
女子：袋井(a・b) 袋井商(c・d) 磐田西(e・f) 浜松西(g・h)  
\*4/20・21の記号は予選リーグブロック  
4月27日(土) 男子：常葉大菊川(あ・い) 掛川西(う・え)  
女子：磐田東(ア・イ) 浜松湖南(ウ・エ)  
4月28日(日) 男子：浜松商(か・き) 小笠(く・け)  
女子：浜松北(カ・キ) 浜松湖北(ク・ケ)  
5月12日(日) 男子：浜松商(W・X)  
女子：浜松聖星(Y・Z)
5. 競技方法 予選リーグ及び決勝トーナメント方式(11位まで決定)  
男子11位、女子11位までが県大会に出場。
6. 競技規則 日本バスケットボール協会規則による。ボールは8面帯を使用する。
7. 参加資格 大会のための参加申し込みのしてある選手。追加登録してある選手。
8. 審判割り当てについて
  - ・4月20日・21日・27日・28日は当日朝の監督者会議で発表する。(基本帯同)
  - ・5月12日は指名審判制で実施する。  
(試合のチームも審判の準備はしておいて下さい。連絡が無くても審判があります。)

## 9. オフィシャルについて

テーブルオフィシャルは必ず2・3年生で行うこと。

予選リーグは原則として別紙の組み合わせ表に示したチームが行う。

決勝トーナメントからは第2試合校から3名ずつ出て第1試合のオフィシャルを行い、以後の試合は負けオフィシャルとする。

人数の少ないチームは事前に対戦校と相談すること。

## 10. リーグ戦における順位決定方法について

- (1) 勝敗の同じチームが2チームの場合は、該当チームの勝者を上位とする。
- (2) 勝敗の同じチームが3チームの場合は、該当チームのゲームにおける
  - ア) 総得点－総失点の大なるチームを上位とする。
  - イ) 総得点－総失点の同じチームが2チームの場合は、該当チームの勝者を上位とする。
  - ウ) 総得点－総失点の同じチームが3チームの場合は、リーグ戦における総得点－総失点の大なるチームを上位とする。

## 11. 試合時間 1試合1時間40分

月 日	監督会議	第1試合	第2試合	第3試合	第4試合
4月20日(土)	9:00	9:30	11:10		
4月21日(日)	9:00	9:30	11:10	13:20	15:00
4月27日(土)	9:00	9:30	11:10	13:20	
4月28日(日)	9:00	9:30	11:10	13:20	15:00
5月12日(日)	9:00	9:30	11:10	12:50	14:30

## 12. 参加上の注意

- ・組み合わせ上位のチームが、オフィシャル席に向かって右側ベンチ、ユニホーム淡色とする。
- ・試合開始前の練習は自チームベンチ前のコートで行う。
- ・ハーフタイムでの次の試合のチームのコートでのアップを認める。
- ・競技中に発生したトラブルについては、各会場とも審判主任がその処理に当ること。
- ・体育館は、土足厳禁。屋外での練習は、屋外用のシューズで行うこと。
- ・更衣は、指定された場所で行い、ゴミ処理等にも十分配慮し、使用後は必ず清掃を行うこと。また貴重品は、各チームで管理すること。指定された場所以外は絶対に立ち入らないこと。
- ・会場校や役員の方々に、必要以上の迷惑や心配を掛けさせないように、各選手・各チームで責任をもって行動する。応援のマナーも考えること。会場校および会場校周辺への迷惑を考え、道具(太鼓・笛・メガホン・うちわ等)を使った応援は禁止する。
- ・会場校への送迎や駐車は会場校の指示に従うこと。乗り合わせや公共交通機関の利用にご協力ください。
- ・大会中に選手が負傷した場合は、主催者が応急処置はするが、その後の責任は負わない。
- ・審判の判定に対する必要以上の抗議はしないこと。
- ・選手は、高校生らしく、そしてスポーツマンらしく、礼儀をわきまえ、フェアにプレーすること。
- ・指輪・ブレスレット・ピアス・髪飾り等の使用はしない。
- ・各会場で監督者会議を開きます。チーム責任者は必ず第1試合開始30分前に集合してください。
- ・大会の結果は、次の高校西部新人のシード参考資料とする。

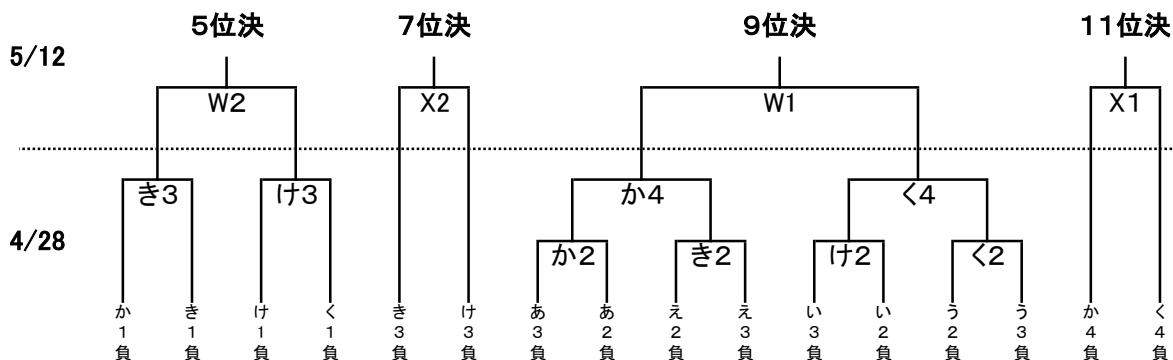
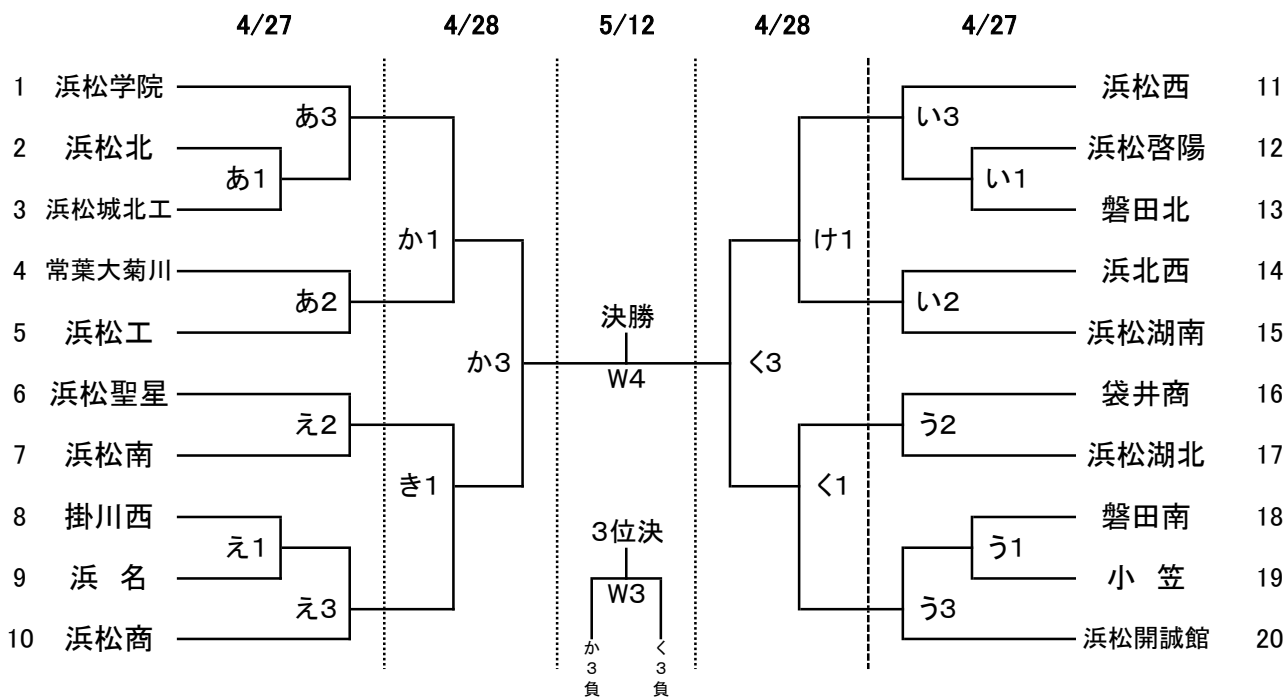
13. 会場及び審判主任 (4/20・21の記号は予選リーグブロック名)

日	会場	会場主任	審判主任
4/20	池新田 (A・H) 横須賀 (B・D) 掛川工 (C・E) 掛川東 (F・G)	増田 光佑 杉田 勇希 大石 隆史 手嶋 雅人	内田 達彦 (浜松湖東) 水野 大貴 (浜松工) 池田 卓也 (浜松北) 古村 優 (浜松江之島)
	袋井 (a・b・c・d) 浜松西 (e・f・g・h)	佐藤 天地 古浦 謙一	大場 あゆみ (浜松市立) 浅井 宏子 (磐田北)
4/21	池新田 (A・H) 横須賀 (B・D) 掛川工 (C・E) 掛川東 (F・G)	増田 光佑 杉田 勇希 大石 隆史 手嶋 雅人	内田 達彦 (浜松湖東) 水野 大貴 (浜松工) 池田 卓也 (浜松北) 古村 優 (浜松江之島)
	袋井 (a・b) 袋井商 (c・d) 磐田西 (e・f) 浜松西 (g・h)	佐藤 天地 石川 淳也 小柳津 孟士 古浦 謙一	杉本 貴保 (浜松商) 井口 仁美 (浜松東) 高橋 宏典 (磐田南) 草野 勝政 (浜松北)
4/27	常葉大菊川 (あ・い) 掛川西 (う・え)	中川 智之 藤原 修平	山田 雄一 (浜松湖南) 岸 直人 (磐田南)
	磐田東 (ア・イ) 浜松湖南 (ウ・エ)	藤森 仁 磯西 香穂	杉本 貴保 (浜松商) 伊藤 友見 (浜松日体)
4/28	浜松商 (か・き) 小笠 (く・け)	安田 大佑 澤入 正通	森下 貴之 (浜松学院) 鬼頭 祐 (浜松開誠館)
	浜松北 (カ・キ) 浜松湖北 (ク・ケ)	草野 勝政 和久田 浩晃	白石 真悟 (浜松開誠館) 窪田 智弘 (浜松学院)
5/12	浜松商 (W・X)	安田 大佑	菅川 浩樹 (浜北西)
	浜松聖星 (Y・Z)	石川 雅也	草野 勝政 (浜松北)

14. その他

- (1) 各会場主任は、試合終了後すぐに結果を 松下 温 (浜名高校) に連絡すること。
- (2) 大会参加申込後の棄権については、その状況になったら速やかに (会場主任、審判主任、対戦チーム顧問、地区委員長) の4者へ連絡する。また、棄権するチームは原則、予定されている帯同審判、TOを行うこと。

令和6年度静岡県高等学校総合体育大会バスケットボール競技西部地区予選  
決勝トーナメント組み合わせ 男子

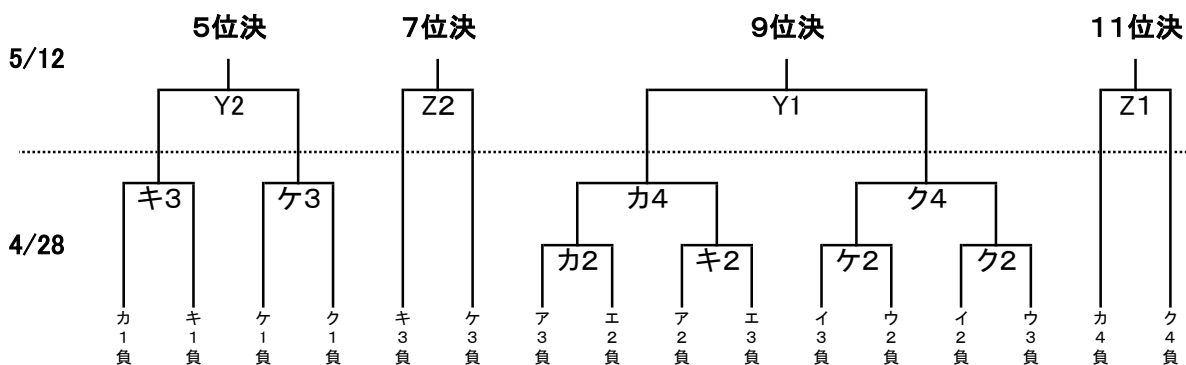
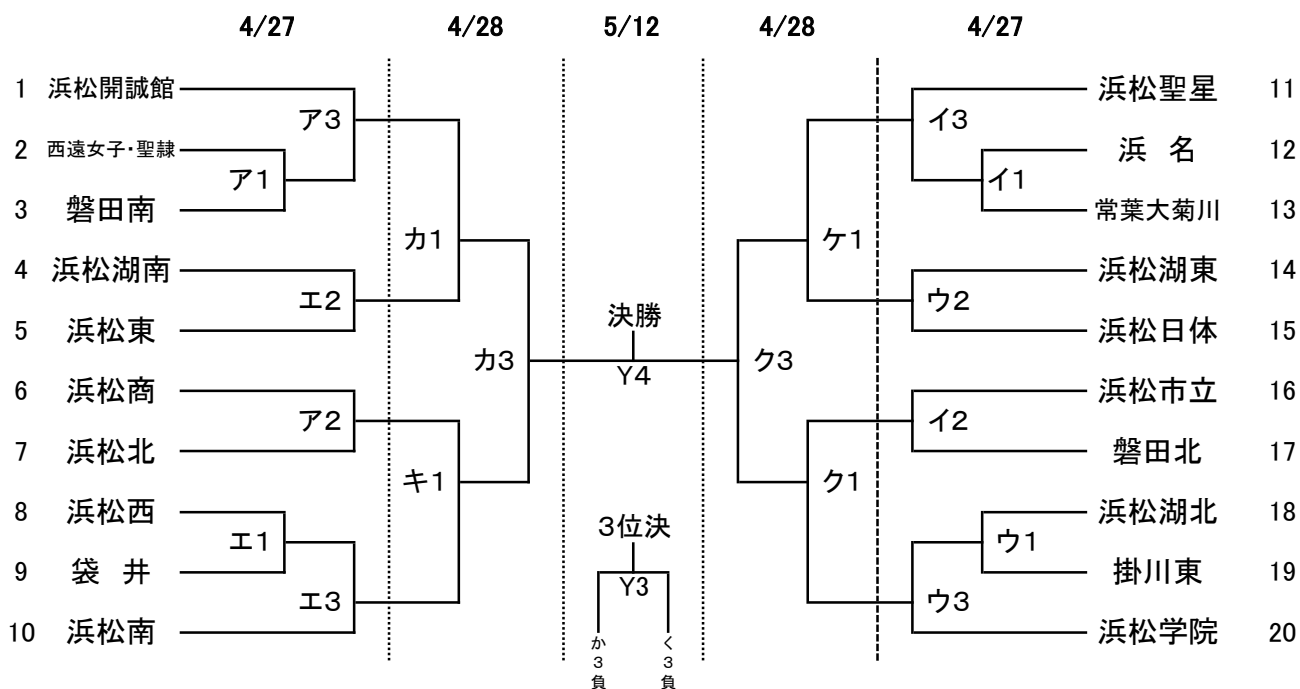


4/27 常葉大菊川(あ、い) 掛川西(う、え)  
4/28 浜松商(か、き) 小笠(く、け)  
5/12 浜松商(W、X)

予選リーグ参加 31チーム

	1	2	3	4	4/20 会場	4/21 会場
A	浜松聖星	浜松湖東	浜松啓陽		池新田	池新田
B	浜松湖南	浜名	磐田農	横須賀	横須賀	横須賀
C	袋井商	浜松北	浜松日体	磐田東	掛川工	掛川工
D	浜松工	小笠	遠江総合	浜松学芸	横須賀	横須賀
E	常葉大菊川	磐田南	袋井	掛川工	掛川工	掛川工
F	浜松湖北	浜松江之島	浜松城北工	掛川東	掛川東	掛川東
G	浜北西	掛川西	磐田西	浜松東		
H	浜松南	磐田北	池新田	聖隷	池新田	池新田

# 令和6年度静岡県高等学校総合体育大会バスケットボール競技西部地区予選 決勝トーナメント組み合わせ 女子



4/27 磐田東(ア、イ) 浜松湖南(ウ、エ)  
4/28 浜松北(カ、キ) 浜松湖北(ク、ケ)  
5/12 浜松聖星(Y、Z)

予選リーグ参加 24チーム

	1	2	3	4	4/20 会場	4/21 会場
a	浜松商	遠江総合	浜名	/	袋井	袋井
b	浜松日体	袋井	小笠	/		袋井商
c	浜松市立	西遠・聖隷	磐田東	/		
d	浜松東	掛川東	袋井商	/		
e	浜松湖南	浜松湖北	掛川西	/	浜松西	磐田西
f	磐田北	磐田南	磐田西	/		浜松西
g	浜松湖東	浜松西	磐田農	/		
h	浜松北	常葉大菊川	浜松大平台	/		