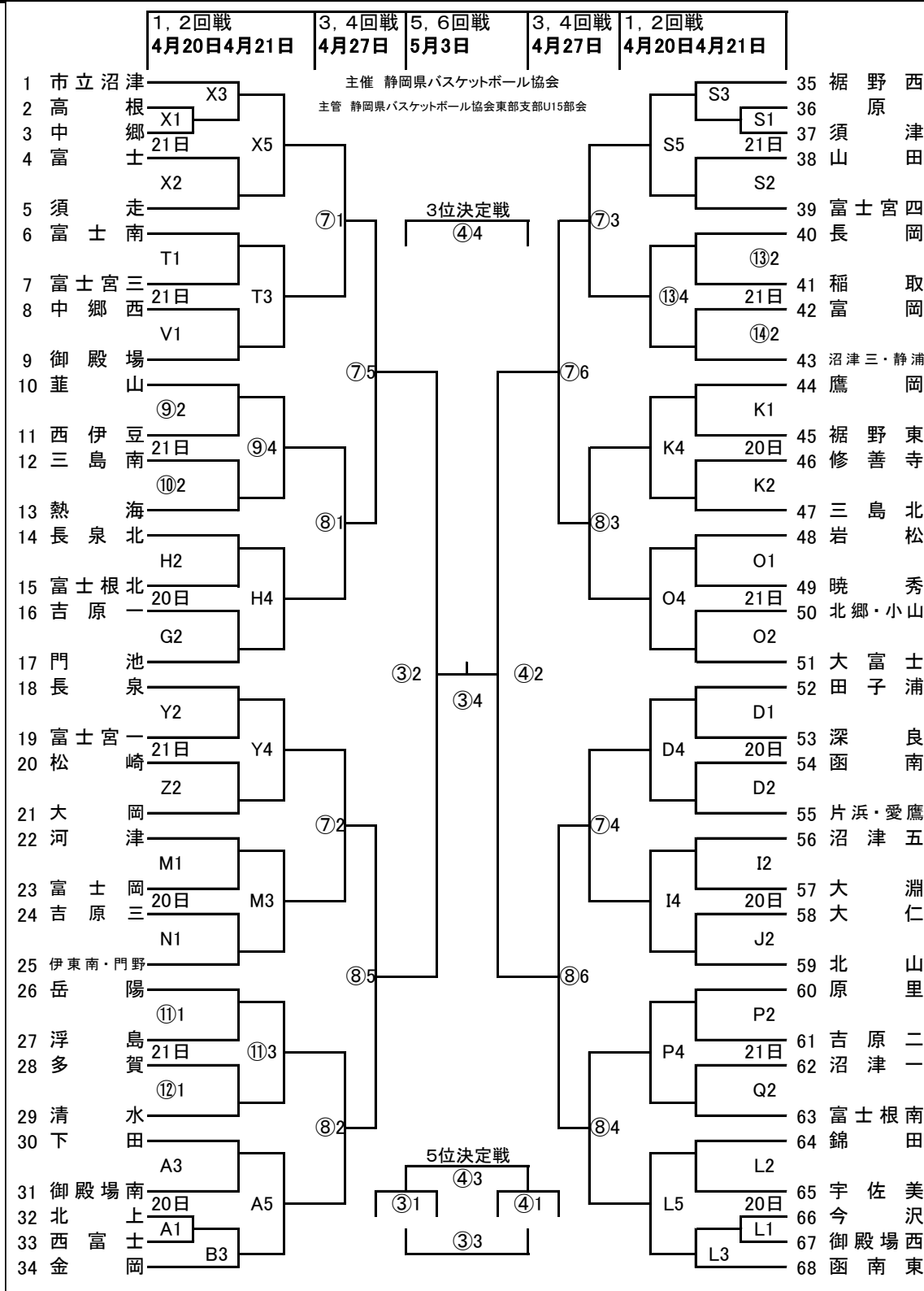


第45回

静岡県協会会長杯バスケットボール大会東部地区大会

大会組合せ表(女子の部)



	会場	開催日		会場	開催日
①・②	長岡中	5月3日	O	大富士中	4月21日
③・④	富士川体育館	5月3日	P・Q	吉原二中	4月21日
⑤・⑥	大岡中	4月27日	E・R	沼津四中	4月20、21日
⑦・⑧	菰山中	4月27日	S	原中	4月21日
A・B	西富士中	4月20日	U	沼津五中	4月21日
C・D	田子浦中	4月20日	T・V	御殿場中	4月21日
F	大平中	4月20日	W・X	高根中	4月21日
G・H	長泉北中	4月20日	Y・Z	長泉中	4月21日
I・J	大仁中	4月20日	⑨・⑩	菰山中	4月21日
K	修善寺中	4月20日	⑪・⑫	函南中	4月21日
L	函南東中	4月20日	⑬・⑭	長岡中	4月21日
M・N	伊東南中	4月20日			

試合時間について

※アップ時間確保のため、試合会場や日にちによって、時間が異なります。会場責任者から連絡がありますので、そちらをご確認ください。

試合時間は次の通りとする。8-②-8-⑦-8-②-8
②はインターバル、⑦はハーフタイム。試合開始時間が遅れた場合は前の試合終了後10分で次の試合を開始する。
