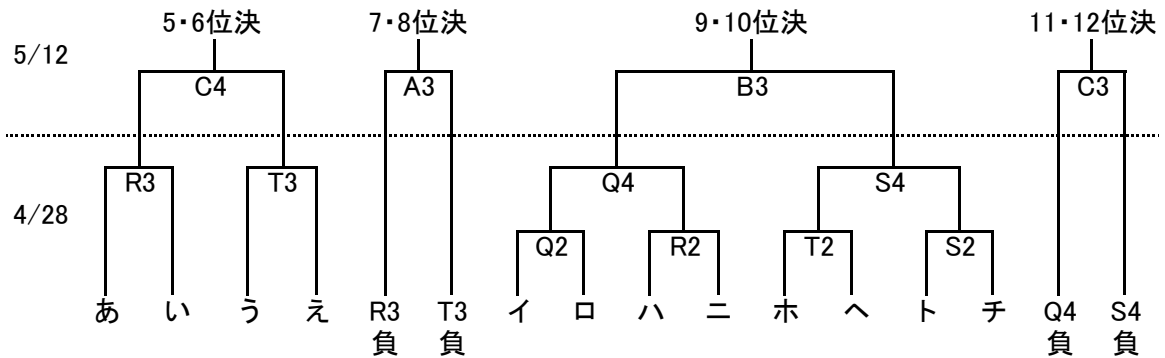
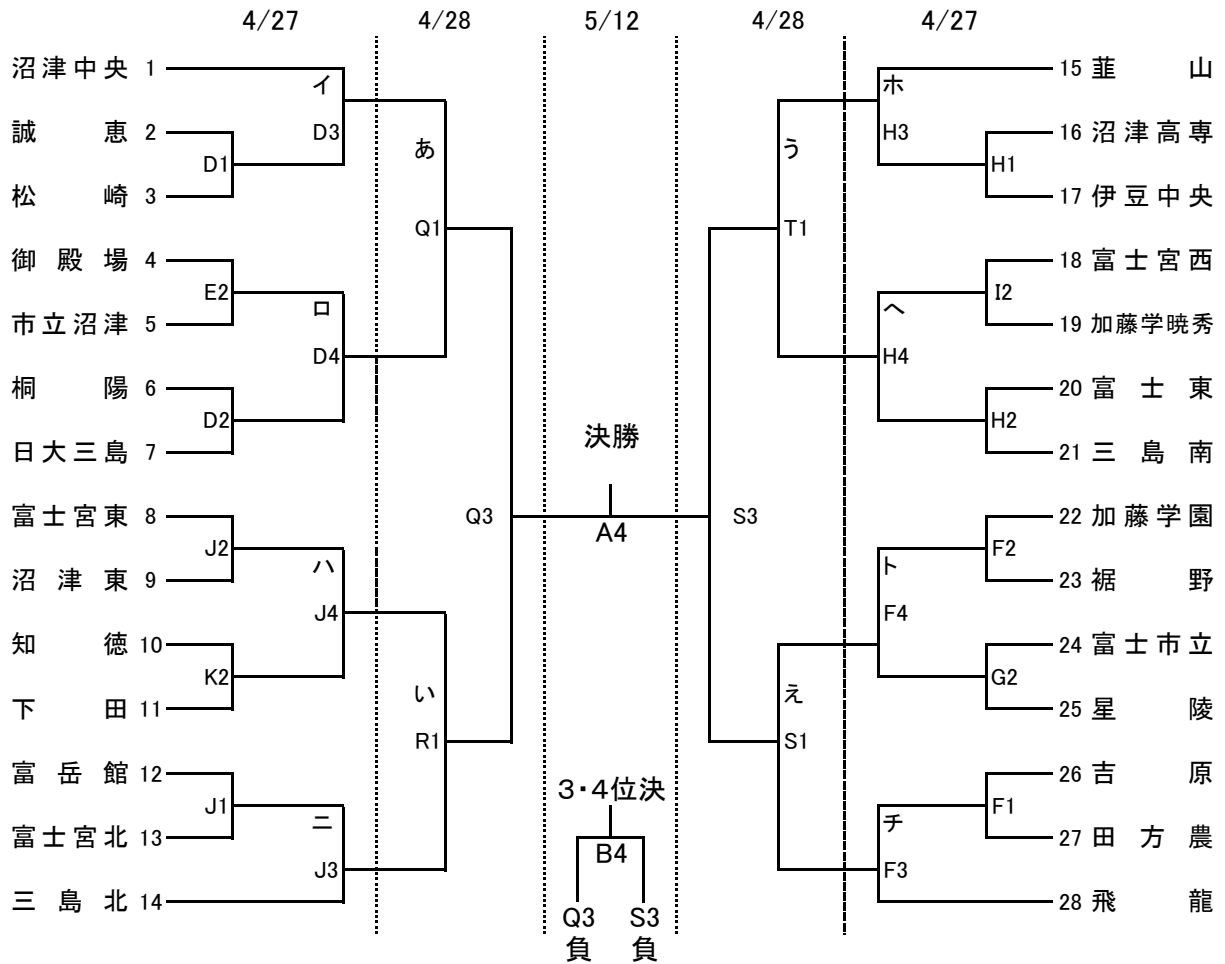


# 令和6年度 高校総体バスケットボール競技東部地区予選

## 決勝トーナメント組み合わせ 男子(40校参加)

男子(28チーム)



※4/27 T・O D2はD1勝とD3(沼津中央) E2はD1負 F2はF1勝とF3(飛龍) G2はF1負  
H2はH1勝とH3(葦山) I2はH1負 J2はJ1勝とJ3(三島北) K2はJ1負