

各高等学校長様

静岡県高等学校体育連盟西部支部
 支部長 野村 賢一
 同 バスケットボール部
 専門委員長 澤入 正通

令和5年度静岡県高等学校新人バスケットボール大会 西部地区予選大会

標記の大会を下記の要領により開催します。参加につきましては、ご配慮下さるようお願い致します。

記

- 1 主催 静岡県高等学校体育連盟、静岡県教育委員会
- 2 後援 (財)静岡県体育協会、静岡県バスケットボール協会
- 3 主管 静岡県高体連西部支部バスケットボール専門部
- 4 期日・会場

	予選リーグ	令和5年12月16日(土)	男子：浜松湖南	浜松北	浜松湖北	浜松江之島
			女子：遠江総合	袋井	袋井商業	
		令和5年12月17日(日)	男子：浜松湖南	浜松北	掛川東	浜松城北工
			女子：遠江総合	袋井	袋井商業	掛川西
	決勝トーナメント	令和5年12月23日(土)	男子：掛川西	掛川工業		
			女子：磐田西	浜松日体		
		令和6年1月7日(日)	男子：小笠	引佐総合体育館		
			女子：磐田北	雄踏総合体育館		
		令和6年1月8日(祝)	男子：引佐総合体育館			
			女子：雄踏総合体育館			
- 5 競技方法

予選リーグ戦 及び 決勝トーナメント戦 (12位まで決定)

男子10位、女子11位までが県大会に出場する

第76回全国高等学校バスケットボール選手権大会に静岡県代表として出場する浜松学院高校男子、浜松開誠館高校女子チームは地区予選を免除し、県大会から出場する

予選リーグにおける順位決定方法について

 - (1) 勝敗の同じチームが2チームの場合は、該当チームの勝者を上位とする。
 - (2) 勝敗の同じチームが3チームの場合は、該当チームのゲームにおける
 - ア) 総得点－総失点の大なるチームを上位とする。
 - イ) 総得点－総失点の同じチームが2チームの場合は、該当チームの勝者を上位とする。
 - ウ) 総得点－総失点の同じチームが3チームの場合は、リーグ戦における総得点－総失点の大なるチームを上位とする。
- 6 競技規則 日本バスケットボール協会競技規則に準ずる。
- 7 参加資格 大会のための参加申し込みのしたる選手。追加登録してある選手。1、2年生。
- 8 チーム編成 引率教諭1名・コーチ1名・アシスタントコーチ1名・マネージャー1名・選手18名 **合計22名**
選手の内、外国人留学生は2名以内とし、コート上は5名のうち1名とする。
- 9 審判 12月16日・17日・23日・1月7日は、原則として帯同審判制とする。
1月8日は、帯同・指名制を併用し、**監督者会議で発表する。**
※試合のある顧問も審判の準備をお願いします。
- 10 オフィシャル 予選リーグは別紙参照。
人数の少ないチームは、事前に対戦校と相談する。
決勝トーナメントは、第2試合校から3名ずつ出して、第1試合のオフィシャルを行い、第2試合以降は原則として敗者チームが行う。

11 試合時間

月 日	監督会議	第1試合	第2試合	第3試合	第4試合
12月16日(土)	9:00	9:30	11:10		
12月17日(日)	9:00	9:30	11:10	13:20	15:00
12月23日(土)	9:00	9:30	11:10	13:20	
1月 7日(日)	9:30	10:00	11:40	13:50	15:30
1月 8日(祝)	9:30	10:00	11:40	13:20	15:00

12 参加上の注意

- ・組み合わせ上位のチームが、オフィシャル席に向かって右側ベンチ、ユニホーム淡色とする。
- ・試合開始前の練習は自チームベンチ前のコートで行う。
- ・競技中に発生したトラブルについては、各会場とも審判主任がその処理に当たること。
- ・体育館は、土足厳禁。屋外での練習は、屋外用のシューズで行うこと。
- ・更衣は、指定された場所で行い、ゴミ処理等にも十分配慮し、使用後は必ず清掃を行うこと。
また貴重品は、各チームで管理すること。指定された場所以外は絶対に立ち入らないこと。
- ・会場校および会場校周辺への迷惑を考え、道具(太鼓・笛・メガホン・うちわ等)を使った応援は禁止とする。
- ・大会中に選手が負傷した場合は、主催者が応急処置はするが、その後の責任は負わない。
- ・審判の判定に対する必要以上の抗議はしないこと。
- ・選手は、高校生らしく、そしてスポーツマンらしく、礼儀をわきまえ、フェアにプレーすること。
- ・指輪・ブレスレット・ピアス・髪飾り等の使用はしない。
- ・各会場で監督者会議を行う。第1試合開始30分前に行う。各チームの帯同審判も出席する。
- ・駐車場は各会場の指示に従い、会場校に迷惑をかけないようにすること。
- ・大会結果は次の高校総体西部地区予選のシード参考資料とする。

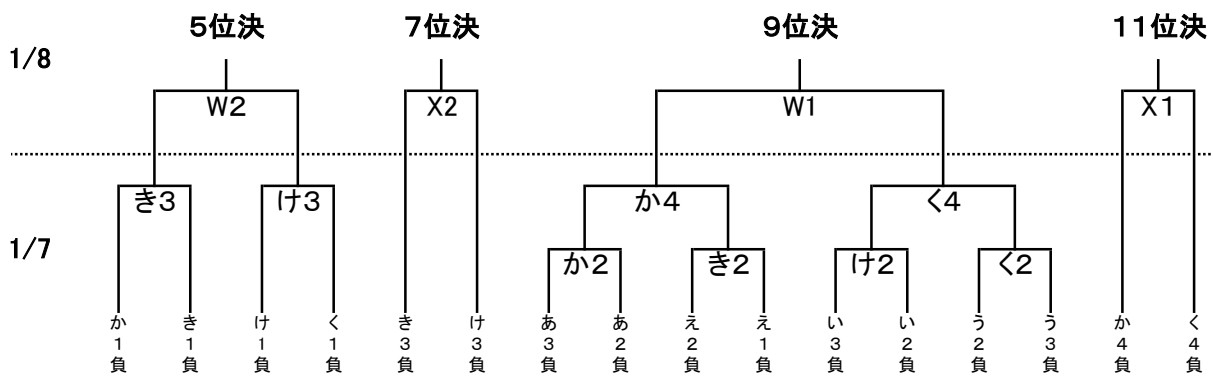
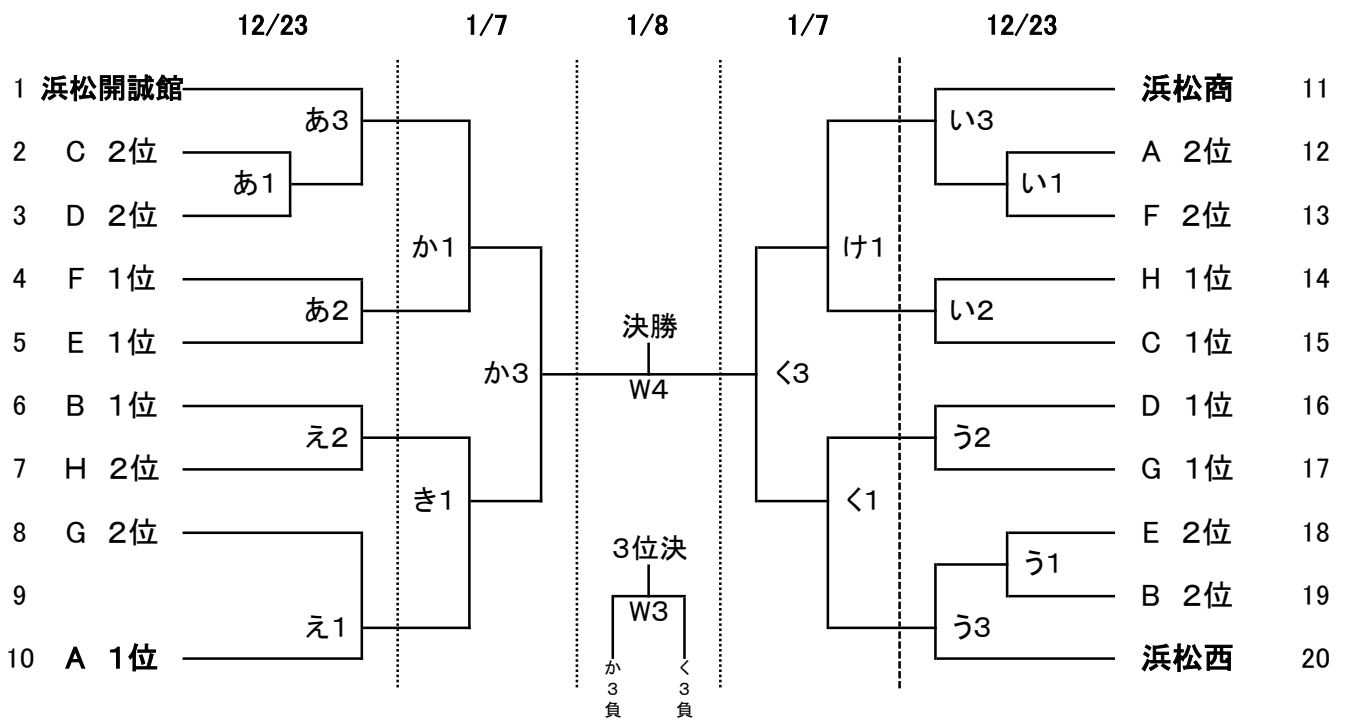
13 会場及び審判主任

日	会 場	会 場 主 任	審判主任(兼規律委員)
12月16日	浜 松 北 (A・Bリーグ) 浜松江之島 (C・Eリーグ) 浜 松 湖 南 (D・Hリーグ) 浜 松 湖 北 (F・Gリーグ) 袋 井 商 (a・cリーグ) 遠 江 総 合 (b・e・g・hリーグ) 袋 井 (d・fリーグ)	近藤 恭章 古村 優 山田 雄一 石谷 優二 浅井 宏子 鈴木 啓晋 佐藤 天地	水野 大貴(浜松工) 中川 智之(常葉大菊川) 内田 達彦(浜松湖東) 藤原 修平(掛川西) 杉本 貴保(浜松商) 磯西 香穂(浜松湖南) 池田 卓也(磐田北)
12月17日	浜 松 北 (A・Bリーグ) 掛 川 東 (C・Eリーグ) 浜 松 湖 南 (D・Hリーグ) 浜松城北工 (F・Gリーグ) 袋 井 商 (a・cリーグ) 遠 江 総 合 (b・gリーグ) 袋 井 (d・fリーグ) 掛 川 西 (e・hリーグ)	近藤 恭章 清水 俊之 山田 雄一 村上 恵右 浅井 宏子 鈴木 啓晋 佐藤 天地 高柳 有希	水野 大貴(浜松工) 中川 智之(常葉大菊川) 内田 達彦(浜松湖東) 藤原 修平(掛川西) 杉本 貴保(浜松商) 磯西 香穂(浜松湖南) 池田 卓也(磐田北) 草野 勝政(浜松北)
12月23日	掛川西 () 掛川工業 () 浜松日体 () 磐田西 ()	藤原 修平 大石 隆史 伊藤 友見 小柳津 孟士	() () () ()
1月 7日	小 笠 () 引佐総合体育館 () 磐田北 () 雄踏総合体育館 ()	澤入 正通 池田 卓也	() () () ()
1月 8日	引佐総合体育館 (W・X) 雄踏総合体育館 (Y・Z)	澤入 正通 井口 仁美	菅川 浩樹(浜北西) 草野 勝政(浜松北)

※決勝トーナメント組み合わせ、会場、会場主任、審判主任は予選リーグ後の12/20までに再度通知する。

※各会場主任は、試合終了後すぐに結果を 松下 温(浜名高校)に連絡すること。

令和5年度 静岡県高等学校バスケットボール新人大会 西部地区予選 決勝トーナメント組み合わせ 男子(案)

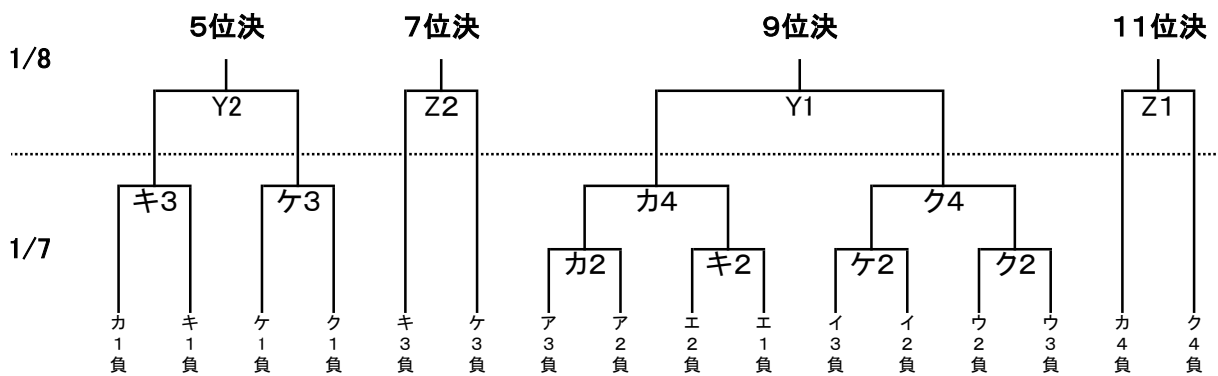
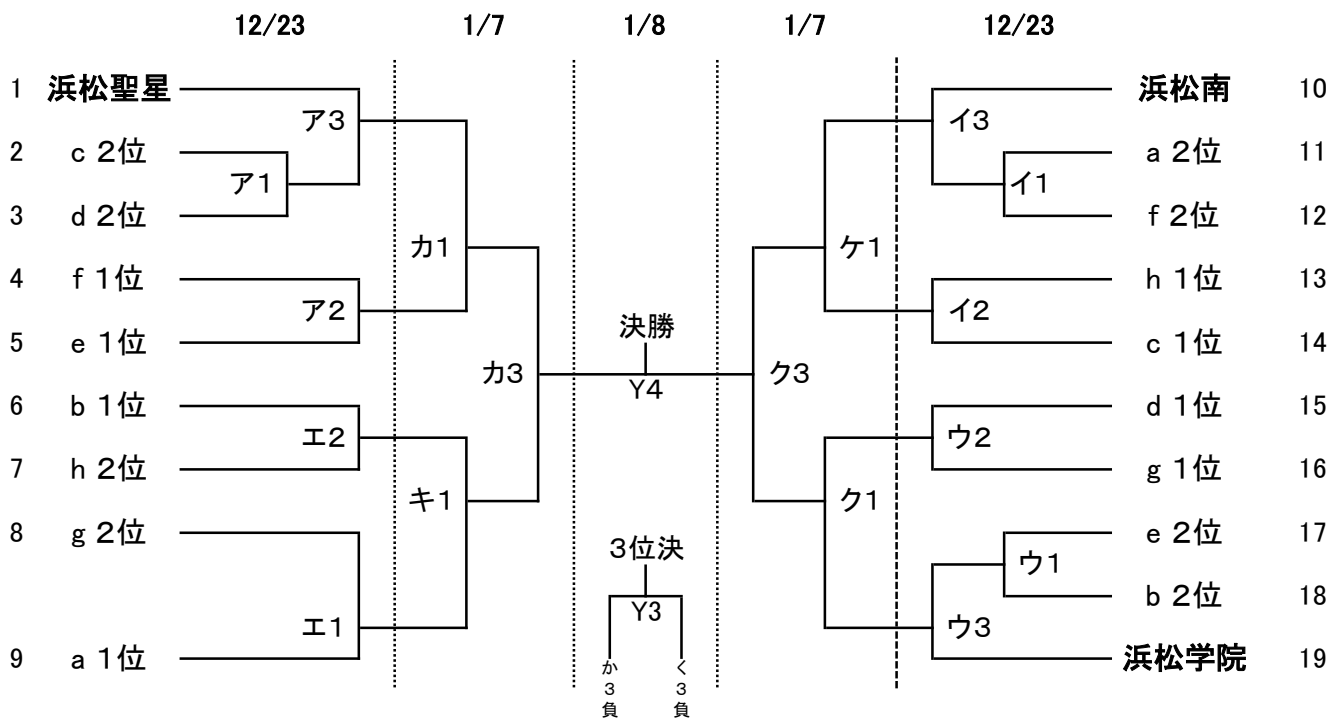


12/23 掛川西() 掛川工業()
 1/7 小笠() 引佐総合体育館()
 1/8 引佐総合体育館(W、X)

予選リーグ参加 31チーム

	1	2	3	4	12/16 会場	12/17 会場
A	浜松工	浜松北	袋井	/	浜松北	浜松北
B	浜松聖星	浜松南	磐田西	聖隷	浜松北	浜松北
C	常葉大菊川	掛川東	浜松江之島	浜松啓陽	浜松江之島	掛川東
D	浜松湖東	浜松湖南	磐田農	掛川工	浜松湖南	浜松湖南
E	袋井商	浜名	磐田東	池新田	浜松江之島	掛川東
F	掛川西	浜松湖北	浜松城北工	浜松東	浜松湖北	浜松城北工
G	浜松学芸	小笠	遠江総合	磐田北	浜松湖北	浜松城北工
H	浜北西	磐田南	横須賀	浜松日体	浜松湖南	浜松湖南

令和5年度 静岡県高等学校バスケットボール新人大会 西部地区予選
決勝トーナメント組み合わせ 女子(案)



12/23 浜松日体()磐田西()
1/7 磐田北()雄踏総合体育館()
1/8 雄踏総合体育館(Y、Z)

予選リーグ参加 24チーム

	1	2	3	4	12/16 会場	12/17 会場
a	浜松商	西遠女子・聖隷	浜松大平台		袋井商	袋井商
b	浜松市立	遠江総合	小笠・相良		遠江総合	遠江総合
c	浜松日体	袋井商	浜松湖北		袋井商	袋井商
d	浜松湖東	袋井	浜名		袋井	袋井
e	浜松東	磐田南	掛川西		遠江総合	掛川西
f	磐田北	掛川東	磐田東		袋井	袋井
g	浜松湖南	浜松西	磐田農		遠江総合	遠江総合
h	浜松北	常葉大菊川	磐田西		遠江総合	掛川西

男子 予選リーグ組合せ

12/16 A・Bブロック 浜松北会場

	ア		T.O		イ		T.O
①	A1 浜松工	VS A2 浜松北	聖隷・聖星	①			
②	B1 浜松聖星	VS B4 聖隷	浜松工	②	B2 浜松南	VS B3 磐田西	浜松北

12/17 A・Bブロック 浜松北会場

	ア		T.O		イ		T.O
①	A2 浜松北	VS A3 袋井	磐西・聖星	①			
②	B3 磐田西	VS B1 浜松聖星	袋井	②	B2 浜松南	VS B4 聖隷	浜松北
③	A3 袋井	VS A1 浜松工	聖隷・浜南	③			
④	B1 浜松聖星	VS B2 浜松南	浜松工	④	B4 聖隷	VS B3 磐田西	袋井

12/16 C・Eブロック 浜松江之島会場 *2日目の会場は掛川東高校。

	ウ		T.O		エ		T.O
①	C1 常葉大菊川	VS C4 浜松啓陽	袋井商・池新田	①	C2 掛川東	VS C3 浜松江之島	浜名・磐東
②	E1 袋井商	VS E4 池新田	ウ1負	②	E2 浜名	VS E3 磐田東	エ1負

12/17 C・Eブロック 掛川東会場

	ウ		T.O		エ		T.O
①	C3 浜松江之島	VS C1 常葉大菊川	袋井商	①	C2 掛川東	VS C4 浜松啓陽	浜名
②	E3 磐田東	VS E1 袋井商	常葉大菊川	②	E2 浜名	VS E4 池新田	浜松啓陽
③	C1 常葉大菊川	VS C2 掛川東	磐田東	③	C4 浜松啓陽	VS C3 浜松江之島	池新田
④	E1 袋井商	VS E2 浜名	掛川東	④	E4 池新田	VS E3 磐田東	浜松江之島

12/16 D・Hブロック 浜松湖南会場

	オ		T.O		カ		T.O
①	D1 浜松湖東	VS D4 掛川工	浜北西・日体	①	D2 浜松湖南	VS D3 磐田農	磐南・横須賀
②	H1 浜北西	VS H4 浜松日体	オ1負	②	H2 磐田南	VS H3 横須賀	カ1負

12/17 D・Hブロック 浜松湖南会場

	オ		T.O		カ		T.O
①	D3 磐田農	VS D1 浜松湖東	浜北西	①	D2 浜松湖南	VS D4 掛川工	磐田南
②	H3 横須賀	VS H1 浜北西	浜松湖東	②	H2 磐田南	VS H4 浜松日体	磐田農
③	D1 浜松湖東	VS D2 浜松湖南	横須賀	③	D4 掛川工	VS D3 磐田農	浜松日体
④	H1 浜北西	VS H2 磐田南	浜松湖南	④	H4 浜松日体	VS H3 横須賀	掛川工

12/16 F・Gブロック 浜松湖北会場 *2日目の会場は浜松城北工業高校。

	キ		T.O		ク		T.O
①	F1 掛川西	VS F4 浜松東	学芸・磐北	①	F2 浜松湖北	VS F3 浜松城北工	小笠・遠江
②	G1 浜松学芸	VS G4 磐田北	キ1負	②	G2 小笠	VS G3 遠江総合	ク1負

12/17 F・Gブロック 浜松城北工会場

	キ		T.O		ク		T.O
①	F3 浜松城北工	VS F1 掛川西	浜松学芸	①	F2 浜松湖北	VS F4 浜松東	小笠
②	G3 遠江総合	VS G1 浜松学芸	掛川西	②	G2 小笠	VS G4 磐田北	浜松東
③	F1 掛川西	VS F2 浜松湖北	遠江総合	③	F4 浜松東	VS F3 浜松城北工	磐田北
④	G1 浜松学芸	VS G2 小笠	浜松湖北	④	G4 磐田北	VS G3 遠江総合	浜松城北工

女子 予選リーグ組合せ

12/16 a・cブロック 袋井商会場

	あ		T.O		い		T.O
①	a1	浜松商 VS a2 西遠女子・聖隷	日体・袋井	①			
②	c1	浜松日体 VS c2 袋井商	浜松商	②			

12/17 a・cブロック 袋井商会場

	あ		T.O		い		T.O
①	a2	西遠女子・聖隷 VS a3 浜松大平台	袋井商・湖北	①			
②	c2	袋井商 VS c3 浜松湖北	西遠聖隷	②			
③	a3	浜松大平台 VS a1 浜松商	湖北・日体	③			
④	c3	浜松湖北 VS c1 浜松日体	浜松大平台	④			

12/16 b・e・g・hブロック 遠江総合会場 *e・hリーグは2日目の会場は掛川西高校。

	う		T.O		え		T.O
①	b1	浜松市立 VS b2 遠江総合	湖南・浜西	①	e1 浜松東 VS e2 磐田南	浜北・常菊	
②	g1	浜松湖南 VS g2 浜松西	浜松市立	②	h1 浜松北 VS h2 常葉大菊川	浜松東	

12/17 b・gブロック *遠江総合会場

	う		T.O		え		T.O
①	b2	遠江総合 VS b3 小笠・相良	浜西・磐農	①			
②	g2	浜松西 VS g3 磐田農	遠江総合	②			
③	b3	小笠・相良 VS b1 浜松市立	磐農・湖南	③			
④	g3	磐田農 VS g1 浜松湖南	小笠・相良	④			

12/17 e・hブロック *掛川西会場

	え		T.O		え		T.O
①	e2	磐田南 VS e3 掛川西	常菊・磐西	①			
②	h2	常葉大菊川 VS h3 磐田西	磐田南	②			
③	e3	掛川西 VS e1 浜松東	磐西・浜北	③			
④	h3	磐田西 VS h1 浜松北	掛川西	④			

12/16 d・fブロック 袋井会場

	お		T.O		か		T.O
①	d1	浜松湖東 VS d2 袋井	磐北・掛東	①			
②	f1	磐田北 VS f2 掛川東	浜松湖東	②			

12/17 d・fブロック 袋井会場

	お		T.O		か		T.O
①	d2	袋井 VS d3 浜名	磐東・掛東	①			
②	f2	掛川東 VS f3 磐田東	袋井	②			
③	d3	浜名 VS d1 浜松湖東	磐北・磐東	③			
④	f3	磐田東 VS f1 磐田北	浜名	④			