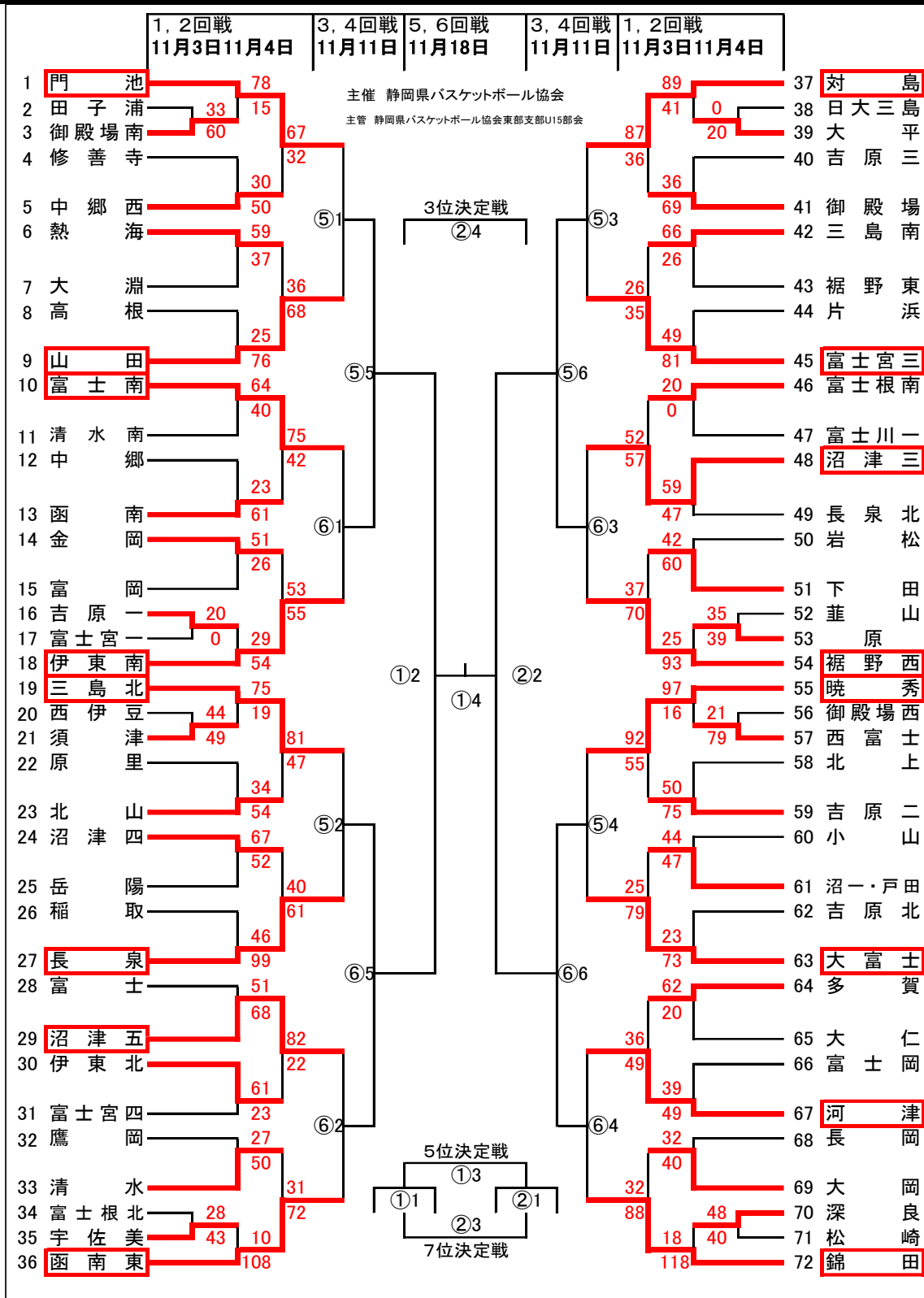


第37回

中学校 東部選手権バスケットボール大会

大会組合せ表(男子の部)



	会場	開催日		会場	開催日
①・②	大岡中	11月18日	N・O	御殿場中	11月3日
③・④	富士川体育館	11月18日	P	三島北中	11月3日
⑤・⑥	長泉北中	11月11日	Q・R	長岡中	11月3日
⑦・⑧	長泉中	11月11日	S・T	葦山中	11月3日
A・B	沼津四中	11月3・4日	U・V	鷹岡中	11月3日
C	沼津三中	11月3日	W	大富士中	11月4日
D	富士根北中	11月3日	X・Y	富士南中	11月4日
E	富士宮三中	11月3日	Z	沼津一中	11月4日
F・G	西富士中	11月3日	⑨	金岡中	11月4日
H・I	田子浦中	11月3日	⑩・⑪	高根中	11月4日
J	沼津五中	11月3日	⑫	山田中	11月4日
K	御殿場西中	11月3日	⑬・⑭	伊東南中	11月4日
L・M	大仁中	11月3日			

試合時間について

※アップ時間確保のため、試合会場や日にちによって、時間が異なります。会場責任者から連絡がありますので、そちらをご確認ください。

試合時間は次の通りとする。8-②-8-⑦-8-②-8  
②はインターバル、⑦はハーフタイム。試合開始時間が遅れた場合は前の試合終了後5分で次の試合を開始する。