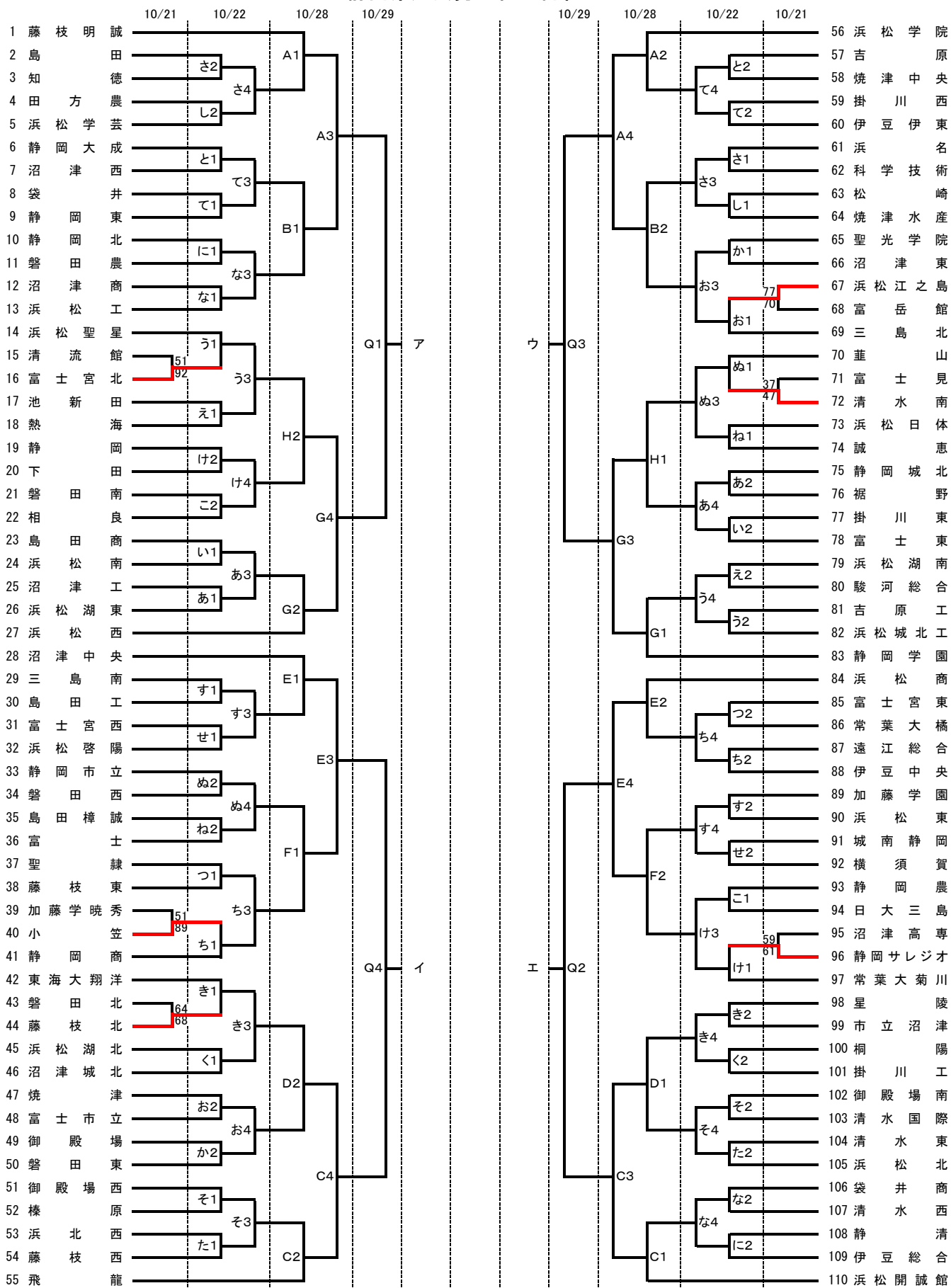


令和5年度 第76回 全国高等学校バスケットボール選手権大会 静岡県大会男子組み合わせ



決勝リーグ	期日	対戦カード		時間	コート	対戦カード		時間	コート		
	11/3(金)	ア	-	イ	13:20~	X3	ウ	-	エ	13:20~	Y3
	11/11(土)	ア対イの敗者	-	ウ対エの勝者	13:20~	Z3	ア対イの勝者	-	ウ対エの敗者	15:00~	Z4
	11/12(日)	ア対イの敗者	-	ウ対エの敗者	12:20~	Z2	ア対イの勝者	-	ウ対エの勝者	14:00~	Z3