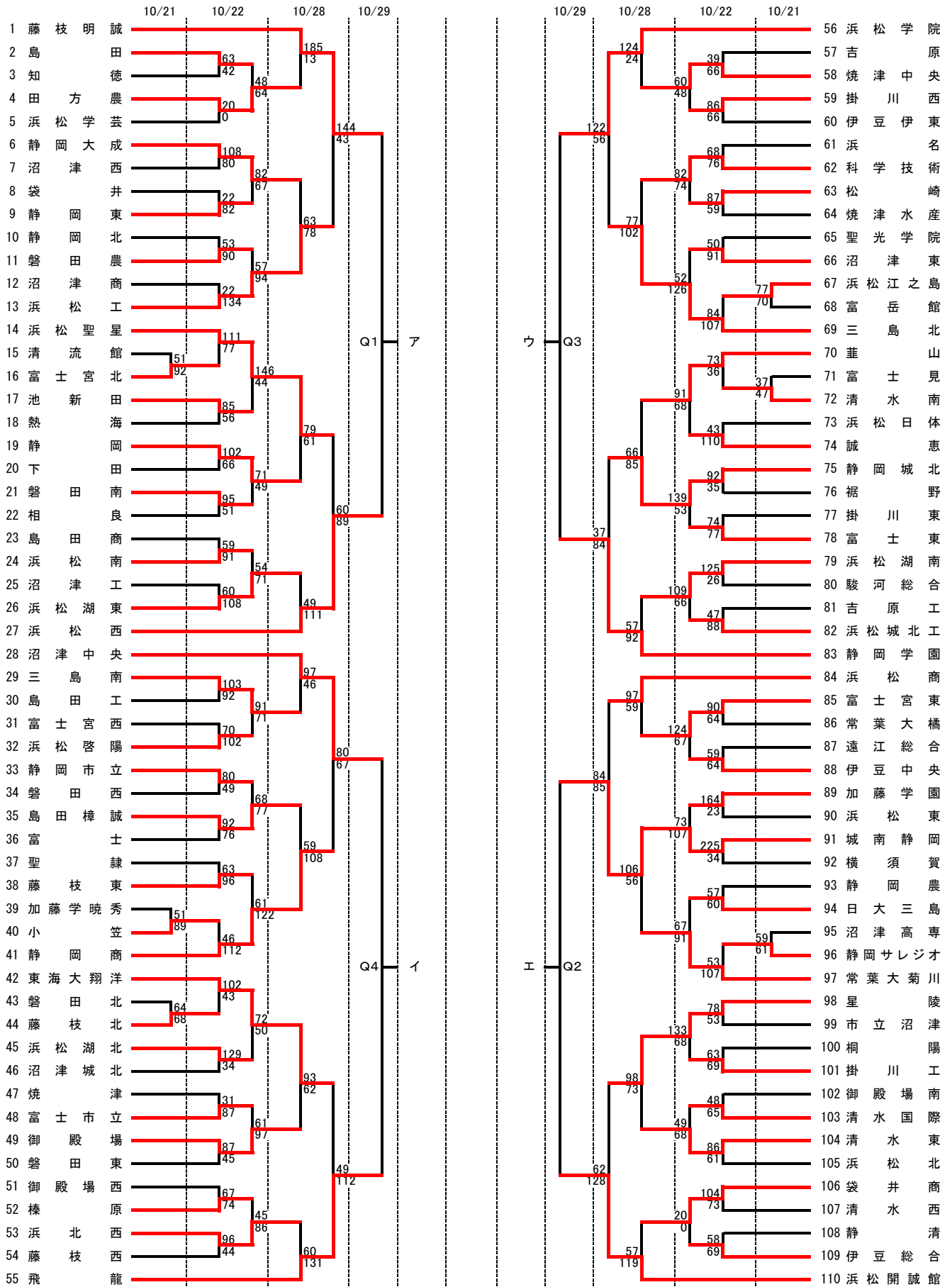


令和5年度 第76回 全国高等学校バスケットボール選手権大会 静岡県大会男子組み合わせ



| 決勝リーグ | 期日 | 対戦カード | | 時間 | コート | 対戦カード | | 時間 | コート |
|-------|----------|--------|--------|--------|-----|--------|--------|--------|-----|
| | 11/3(金) | ア | イ | 13:20~ | X3 | ウ | エ | 13:20~ | Y3 |
| | 11/11(土) | ア対イの敗者 | ウ対エの勝者 | 13:20~ | Z3 | ア対イの勝者 | ウ対エの敗者 | 15:00~ | Z4 |
| | 11/12(日) | ア対イの敗者 | ウ対エの敗者 | 12:20~ | Z2 | ア対イの勝者 | ウ対エの勝者 | 14:00~ | Z3 |