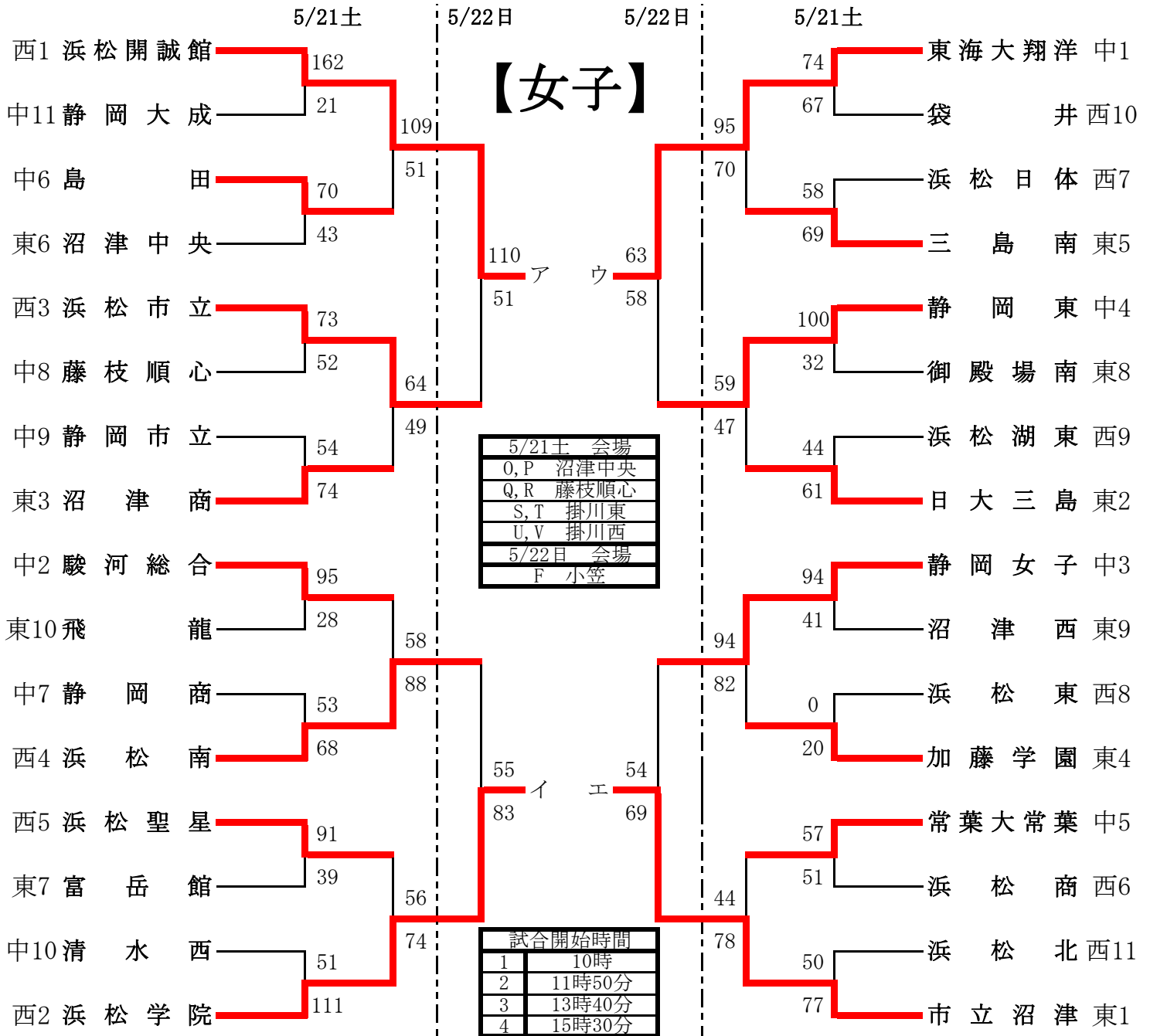


令和4年度 静岡県高等学校総合体育大会バスケットボール競技組み合わせ



期日	時刻	会場	コート	対戦
5月29日 (日)	10:00	浜松開誠館高校	D	浜松市立 対 浜松南
	11:50		D	静岡東 対 静岡女子
	13:40		D	浜松開誠館 対 浜松学院
	15:30		D	東海大翔洋 対 市立沼津
6月4日 (土)	11:00	エコパアリーナ	B	①の勝者 対 ②の勝者
	12:40	※決勝L第2戦	A	ア対イの勝者 対 ウ対エの敗者
		※5位決定戦	B	ア対イの敗者 対 ウ対エの勝者
6月5日 (日)	11:00	エコパアリーナ	A	ア対イの勝者 対 ウ対エの勝者
		※決勝L最終戦・閉会式	B	ア対イの敗者 対 ウ対エの敗者